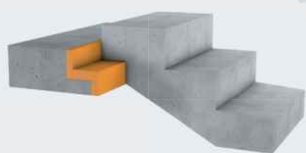
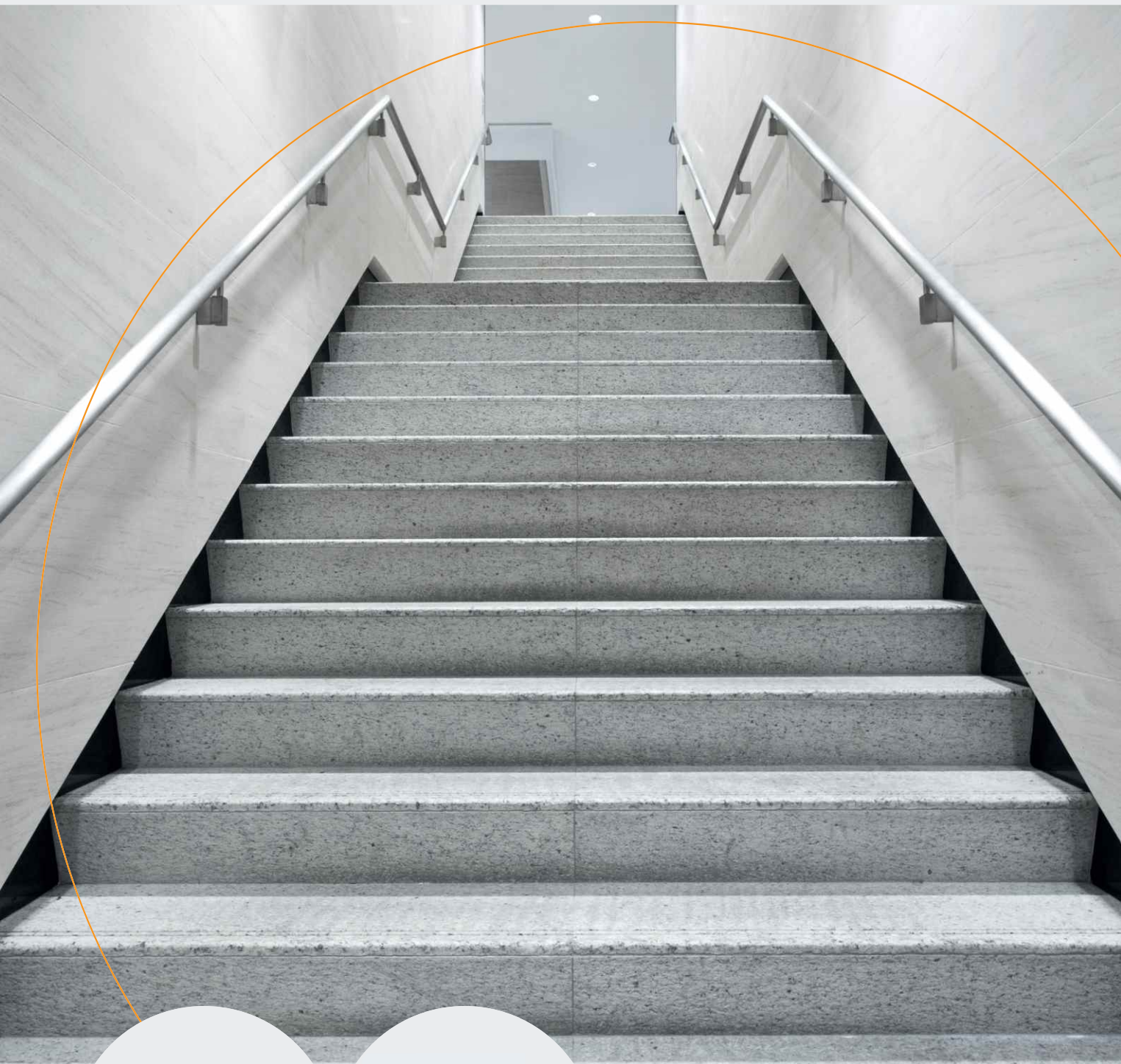


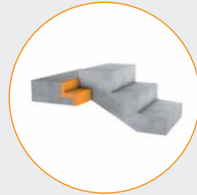
Schwingungsisolierung für **Treppen und Podeste**



Elastische Lösungen für Treppen und Podeste



Das Sylomer® Treppenlager SB10 entkoppelt Massivtreppen wirksam



**Trittschallverbesserungsmaß
31dB**

Massivtreppen

Die Getzner Lösungen aus Sylomer® entkoppeln Massiv- und Leichtbautreppen wirksam, was für mehr Ruhe sorgt.

Menschen erzeugen beim Gehen Lärm, der in Gebäuden als Körperschall an benachbarte Räume übertragen werden kann. Vor allem Treppen sind häufige Lärmquellen. Durch die elastische Trennung der Treppenläufe und Podeste wird die Übertragung des Körperschalls über angrenzende Wände und Decken und dadurch Lärm in Gebäuden deutlich verringert.

Das Getzner Treppenlager SB10 für Massivtreppen ist eine Kombination aus einem Sylomer®-Streifen und Schaumstoff.

Vorteile

- Lösungen für Ortbeton- und Fertigteiltreppen
- Hervorragende Trittschallverbesserung von 31dB bei minimaler Einbauhöhe
- Schnelle und einfache Installation durch flexibles Design
- Ausgleich von Bautoleranzen
- Gezielte Lasteinleitung und geringe Einsenkung

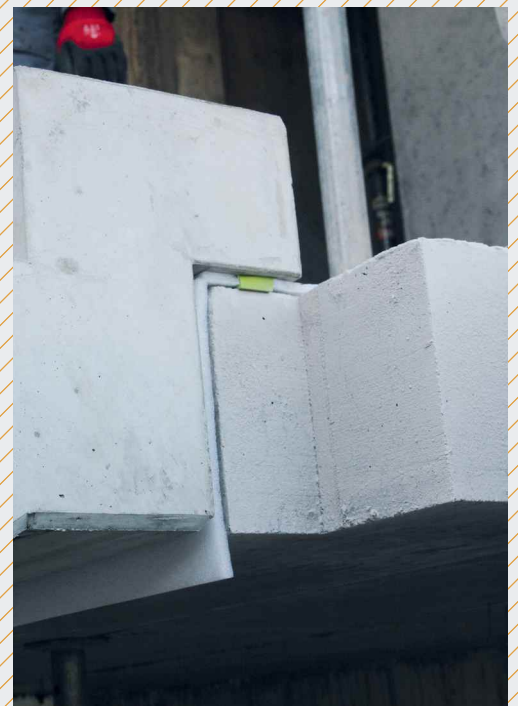
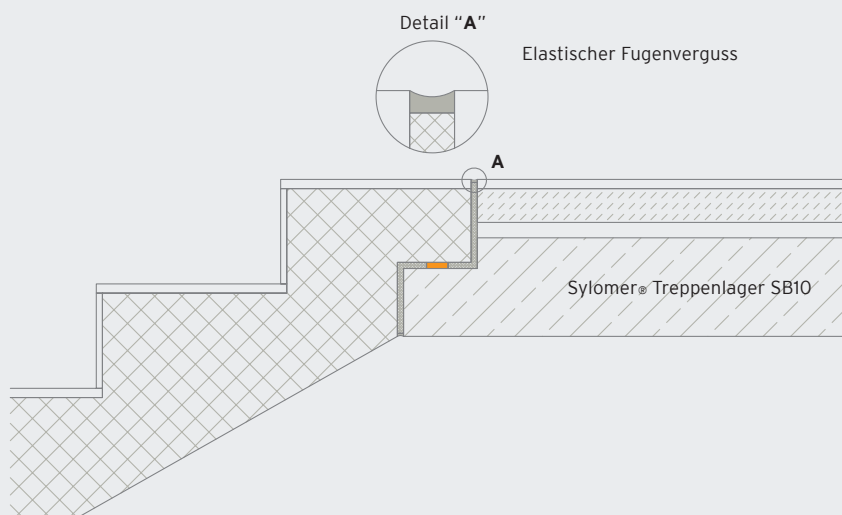
Details

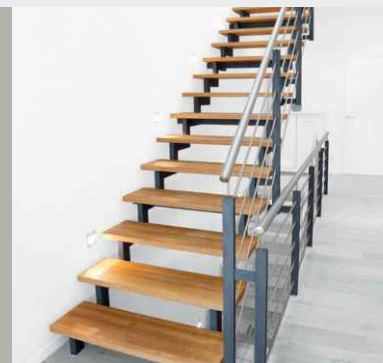
Um Schallbrücken zu vermeiden, muss die Treppe konsequent von der Tragstruktur getrennt sein.

Einbau und Lieferformen

Das Sylomer® SB10 wird in 1,5 m langen Streifen geliefert. Durch das flexible Produktdesign lässt sich das Treppenlager einfach an die Anforderungen vor Ort anpassen. Für die Wirksamkeit ist ein sauberer und ebener Untergrund, sowie die Ausführung der Fugen zwischen Beton- und Leichtbaustufe besonders wichtig.

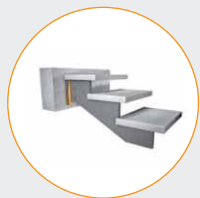
Elastisch gelagerter Treppenlauf





Enkoppelte Harfentreppe im Rohbau

Elemente aus Sylomer® sorgen für mehr Ruhe



Leichtbautreppen

Elemente aus Sylomer® entkoppeln Leichtbautreppen von der Tragstruktur.

Vorteile

- Lösungen für übliche Ausführungen von Leichtbautreppen
- Nachgewiesene Trittschallminderung von 29 dB
- Entkopplung selbst von tiefen Frequenzbereichen unter 100 Hz
- Einfache Typenauswahl
- Dauerhafte Dämmwirkung aufgrund von ausgezeichnetem Langzeitverhalten von Sylomer®

Details

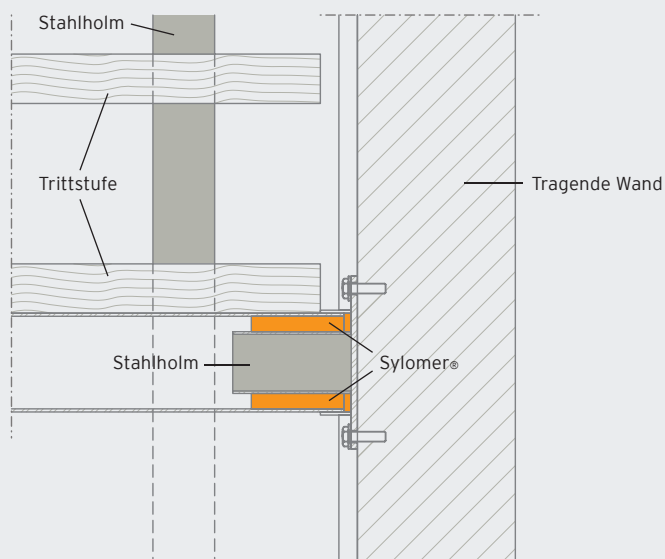
Wandanschlüsse müssen ebenso entkoppelt werden wie Verbindungen zur Decke. Getzner bietet hierfür die passenden Detaillösungen.

Einbau und Lieferformen

Die Entkopplungselemente aus Sylomer® sind in unterschiedlichen Dimensionen verfügbar und können sowohl vor Ort als auch bereits vor der Montage an der Treppe angebracht werden. Auch die Verschraubung der Treppe sollte über elastische Unterlagscheiben entkoppelt werden, um Schallbrücken zu vermeiden.



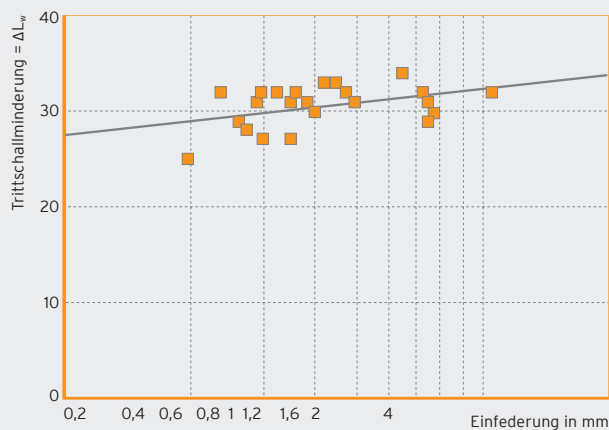
Treppenanschluss





Prüfungen

Alle Treppenlager von Getzner wurden in modernen Treppenprüfständen und bei Vorort-Messungen erfolgreich auf ihre Wirksamkeit geprüft. Zudem werden Sylomer®-Lager bereits seit über drei Jahrzehnten erfolgreich in Treppenhäusern verbaut. Erhöhte Anforderungen an den Trittschallschutz werden selbst unter schwierigen Rahmenbedingungen sicher erreicht.



Darstellung der Trittschallminderung mit Sylomer®-Lagern auf Basis von Messungen.

Externe Schallmessungen durchgeführt von:

- Fraunhoferinstitut für Bauphysik Stuttgart
- Prüf- und Versuchsanstalt der Magistratsabteilung 39 Wien
- Schalltechnisches Treppen-, Entwicklungs- und Prüfinstitut, Winnenden

Referenzen Bau (Auszug)

- Reihenhuisanlage Peralohstraße, München (DE), 2016
- Gewerbebepark Calanda, Lanquart (CH), 2016
- Reihenhuisanlage, Penzberg (DE), 2016
- Reihenhuisanlage, Germering (DE), 2016
- Pensionistenwohnheim Augarten, Wien (AT), 2015
- Hummelkaserne, Graz (AT), 2015
- Hotel JUFA Resort, Malbun (FL), 2015
- Doppelwohnhaus, Anzing (DE), 2015
- Wohnanlage Waldmühle Rodaun, Wien (AT), 2014
- Wohnanlage Breitenfurter Straße, Wien (AT), 2014
- Luxusapartments, Abtwil (CH), 2014
- Reihenhuisanlage, Rimsting (DE), 2014



Mehr erfahren Sie unter
www.getzner.com/treppen