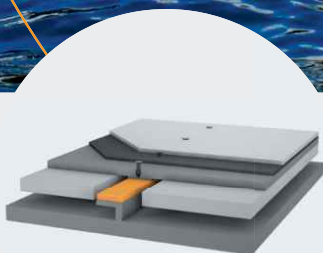


ケーススタディ 豪華スーパーヨット、M.Y. エクセレンス号 弾性浮床構造の長期特性



» 安定した低騒音レベルを維持しつつ、最適に防振防音するテクノロジー

» Sylomer®の効力は実質上劣化することなく、ほぼ30年間優れた長期特性を保持



getzner
engineering a quiet future

豪華スーパーヨット、M.Y. エクセレンス号 弾性浮床工法で改修

プロジェクトの詳細

2013年、フィリピンの企業ルヴィア・ロード・ヨット設計建設会社は豪華スーパーヨット、M.Y.エクセレンス号の改修作業をフィリピンのバターン港で行いました。M.Y.エクセレンス号は1986年にオランダのフェッドシップヤードで建造された、長さ40m、幅8mのモーターヨット船で、ひととき優れたデザインと最高水準の技術を備え、衆目を集めました。

このタイプの船舶の建造・改修に際して考慮すべき事項として、振動や騒音によって船舶の長所が損なわれるのを防ぐことが、本プロジェクトにおける最大の課題でした。

船舶の振動と2次的な空気伝播音は、エンジンやポンプ、駆動システム等の機械的ならびに流体力学的プロセスから生じます。これらは静穏で快適な船旅の妨げとなります。M.Y.エクセレンス号を望ましくない振動から保護し、騒音レベルを最小にするため、弾性支持による浮床工法が採用されました。

船舶の快適性に対するオーナーの高い要求を満たすには、専門的な振動対策が必須でした。船舶は海水、オイル、泥などに曝されるため、防振材の選定は非常に困難でした。従って、設計エンジニアは防振効果が高く耐久性にも秀でた材料を必要としました。

長年の実績と経験に基づいた Sylomer® の長期特性を評価し、ルヴィア・ロード社は防振材メーカーであるゲッツナー社に浮床の振動対策を委託しました。

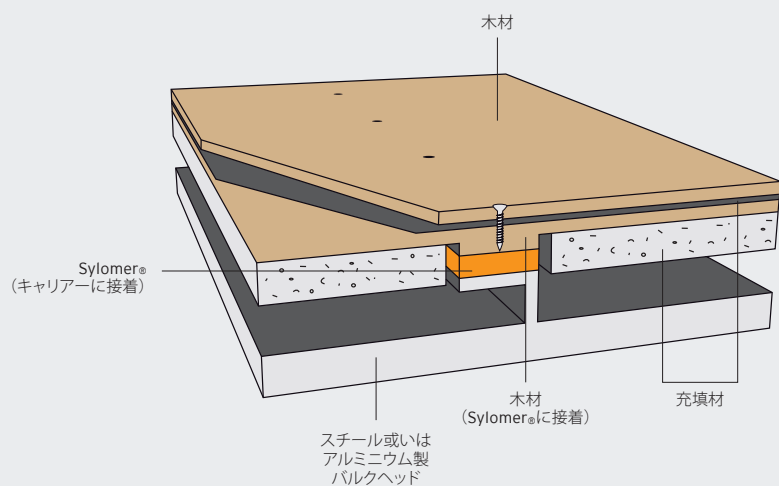
ゲッツナーのソリューション

弾性浮床支持構造はスーパーヨットを最適に防振するために採用されました。

M.Y.エクセレンス号改修プロジェクトに参加したゲッツナー社は、船体及び側壁の約60m²に亘って帯状のSylomer® を敷設し、船体の内殻と外殻を防振材によって隔てることにより振動や2次的な空気伝播音を著しく低減させました。

ゲッツナー社は、M.Y.エクセレンス号が建造された1986年当初も、浮床構造に材料を提供しています。

浮床構造





スチール製バルクヘッド



Sylomer® ストラップを用いた浮床構造

敷設されて以来30年を経ても 材料の特性に実質的な劣化は観察されませんでした。

9か月に及ぶ改修工事を始めるため、ルヴィア・ロード社は1986年建造時に敷設した古い防振材を取り外しました。

取り外し後に行ったテストでは、海水や潮風、オイル、泥等の影響を受けながら30年を経ても尚、静的及び動的な耐久性やクリープ特性などがほとんど変化していないことが判明しました。

厚さもへたることなく元の厚さを維持しており、材料の長期耐久性を更に際立たせています。Sylomer® を使用することにより、M.Y.エクセレンス号のファーストクラスの特徴はこの先も確実に維持されることでしょう。

「この30年、世界の大規模造船所でこの高品質な防振材、Sylomer® が浮床の弾性支持材として使われてきました。Sylomer® を特徴づけているのは、その安定した温度応答性に加えて、優れた耐クリープ特性と低残滓です。取扱いが容易で、スチールやアルミニウム、木材との相性も良く、接着可能です。」

トーマス・ガムスイエイガー
ゲッツナー社 産業部門長

フィードバック

ルヴィア・ロード社のプロジェクト・マネージャーの評価

「極めて効果があり、耐久性に優れ、尚且つ取扱いが容易であるこの材料の高い品質に感動し、ゲッツナー社に依頼することに決めました。ゲッツナー社との共同作業は円滑に行われました。船内の静音、快適性は確実に達成されました。」

レアリット H. ルヴィア
代表取締役
ルヴィア・ロード・ヨット設計建設会社

M.Y.エクセレンス号の船長の評価

「このヨットを操縦して以来ずっと、質の高さや、M.Y.エクセレンス号の滑らかな静穏な航行に感銘を受けてきました。ゲッツナー社が提供してくれた特別な振動対策のおかげで、エンジンからの騒音や振動を最小に抑えることができ、豪華船としての真価が発揮されました。」

ジョン・G・ブラゼル
M.Y. エクセレンス号船長

Sylomer® の長期耐久性

30年を経てもSylomer® は長期特性を維持し続けます:

- 静的及び動的な耐久性に加えてクリープ特性などの材料特性についても実質的に変化しない
- 材料の厚さは実質的に変化しない
- 安定した温度応答性
- 剥がす等処理を行った際に残滓が少ない
- 優れた耐クリープ特性

加えて:

- 施工が容易
- スチール、アルミニウム、木材へ接着が容易
- 海水、潮風、オイル、泥への耐性
- 世界の造船所での採用実績と、高い評価





データ一覧

豪華スーパーヨット M.Y. エクセレンス号の改修プロジェクト

建造年:	1986年
造船会社:	オランダ、フェッドシップ社
設計者(外装設計):	オランダ、デ・フォーフト造船設計事務所
(内装設計):	アメリカ、グレイド・ジョンソン・デザイン事務所
全長(LOA)/船幅:	41.2m/7.8m
タイプ:	モーターヨット
最大速度:	13 knots

改修工事

顧客名:	フィリピン、ルヴィア・ロード・ヨット設計建設会社
防振設計:	ゲッツナー・ヴェルクシュトッフェ社
プロジェクト規模:	Sylomer® SR 55 材を用いた浮床構造; 合計面積: 60m ²
改修期間:	9か月
竣工:	2014年4月

ゲッツナー・ヴェルクシュトッフェ社 (Getzner Werkstoffe GmbH)

創設:	1969年 (Getzner, Mutter & Cie社の子会社として設立)
社長:	ユルゲン・ライナルター
従業員数:	420名
売上(2017年):	9,520万ユーロ
事業分野:	鉄道、建築、産業機械
本社:	ビュルス (Bürs)、オーストリア
営業拠点:	ベルリン (ドイツ)、ミュンヘン (ドイツ)、シュトゥットガルト (ドイツ)、リヨン (フランス)、アンマン (ヨルダン)、東京 (日本)、プネー (インド)、北京 (中国)、昆山 (中国)、シャーロット (米国)
輸出の占める割合:	94%

下記のサイトからダウンロードして印刷可能です。或いはお問い合わせいただければ、ご希望の冊子をお送りします。

www.getzner.com/downloads/broschueren/