

# Rondelles élastiques

## Fiche produit

by getzner  
**syldodyn**®

### Champ d'application

Les rondelles élastiques EW sont utilisées pour éliminer les ponts acoustiques qui se forment au niveau des raccords vissés. Le matériau en polyuréthane Syldodyn® qui les compose amortit efficacement les vibrations et conserve ses propriétés pendant toute sa durée de vie. En outre, les rondelles ne sont pas conductrices et résistent aux huiles et aux graisses les plus courantes.

### Description

En plus des modèles simples, il existe également des rondelles avec aide de centrage (collerette) qui simplifient l'installation et garantissent le positionnement précis de la vis pour le perçage. Les dimensions sont adaptées pour des vis de taille M8, M10, M12 et M16 et disponibles en différentes épaisseurs d'appui pour divers degrés d'isolation. Couples de vissage max. fournis sur demande.



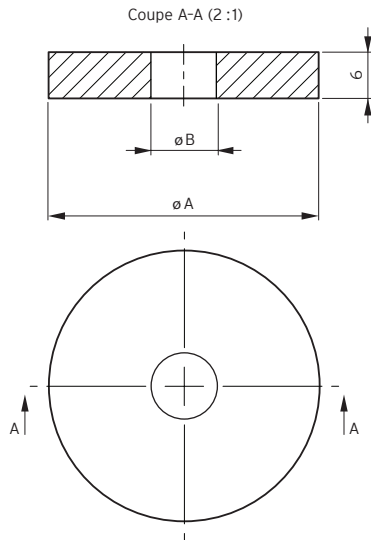
Rondelles élastiques avec ou sans aide de centrage (collerette)

### Avantages

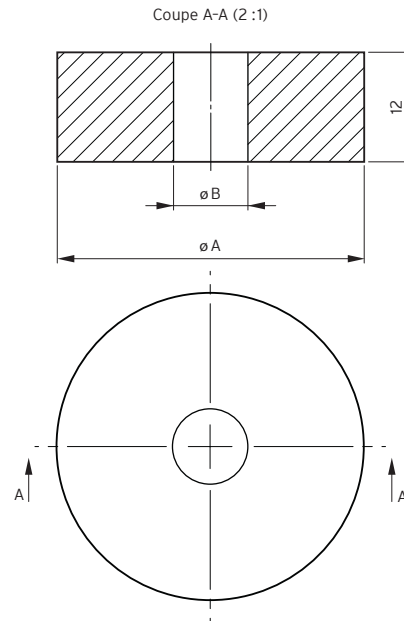
- Isolation et découplage efficaces des vibrations
- Propriétés des matériaux constantes et durables
- Aucune friabilité (sans plastifiants)
- Gamme adaptée à différentes tailles de vis
- Variantes avec aide de centrage
- Inflammabilité conforme à la norme DIN EN 13501-1
- Protection des surfaces
- Électriquement non-conductrice
- Résistance aux huiles et aux graisses
- Isolant thermique

Illustration	Article	Épaisseur	Taille de vis	ØA	ØB	Couple de serrage
	EW M8-6	6 mm	M8	35 mm	9 mm	1 Nm
	EW M10-6	6 mm	M10	40 mm	11 mm	3 Nm
	EW M12-6	6 mm	M12	50 mm	13 mm	7 Nm
	EW M16-6	6 mm	M16	55 mm	17 mm	10 Nm
	EW M8-8	8 mm	M8	28 mm	9 mm	1 Nm
	EW M10-8	8 mm	M10	34 mm	11 mm	3 Nm
	EW M12-8	8 mm	M12	44 mm	13 mm	7 Nm
	EW M16-8	8 mm	M16	56 mm	17 mm	10 Nm
	EW M8-12	12 mm	M8	35 mm	9 mm	1 Nm
	EW M10-12	12 mm	M10	40 mm	11 mm	3 Nm
	EW M12-12	12 mm	M12	50 mm	13 mm	7 Nm
	EW M16-12	12 mm	M16	55 mm	17 mm	10 Nm
	EW M8-21	21 mm	M8	28 mm	9 mm	1 Nm
	EW M10-21	21 mm	M10	34 mm	11 mm	3 Nm
	EW M12-21	21 mm	M12	44 mm	13 mm	7 Nm
	EW M16-21	21 mm	M16	56 mm	17 mm	10 Nm
	EW M20-21	21 mm	M20	60 mm	21 mm	17 Nm
	EW M27-21	21 mm	M24, M27	70 mm	28 mm	27 Nm

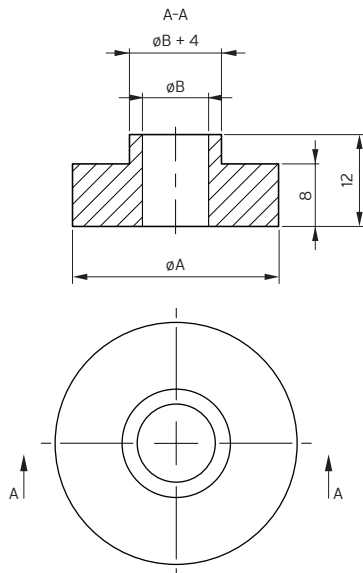
**Type EW Mxx-6**



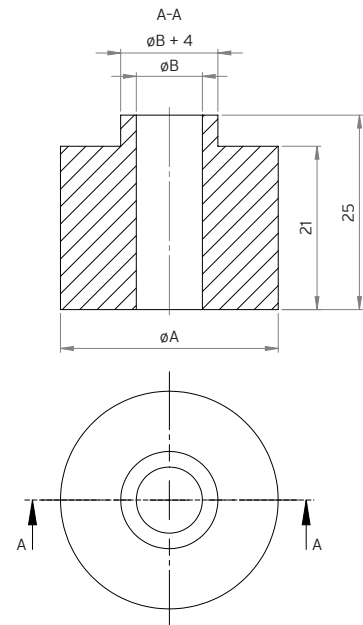
**Type EW Mxx-12**



**Type EW Mxx-8**



**Type EW Mxx-21**



Toutes les informations et données s'appuient sur l'état actuel de nos connaissances. Elles peuvent être utilisées comme valeurs calculées ou en tant que valeurs indicatives. Elles sont soumises aux tolérances de fabrication spécifiques aux produits et applications et ne constituent en aucun cas des propriétés garanties. Les propriétés du matériau et leurs tolérances varient en fonction de l'utilisation et de la sollicitation et sont disponibles sur demande auprès de Getzner. Sous réserve de modifications.

Pour plus d'informations générales, consultez la directive VDI 2062 ainsi que le glossaire. Autres spécifications techniques sur demande.