

Elastische Unterlagscheiben

Datenblatt

by getzner
syloodyn®

Einsatzbereich

Elastische Unterlagscheiben EW werden zur Entkopplung von Körperschallbrücken, die über Schraubverbindungen entstehen, eingesetzt. Der Polyurethan Werkstoff Syloodyn® isoliert dabei Schwingungen effektiv und behält seine Materialeigenschaften über die gesamte Lebensdauer. Neben der Schwingungsentkopplung sind die Unterlagscheiben auch elektrisch nicht leitend und beständig gegen gängige Öle und Fette.

Ausführung

Neben der einfachen Ausführung sind auch Unterlagscheiben mit Zentrierhilfe (Falz) erhältlich, um den Einbau zu erleichtern und die genaue Positionierung der Schraube zur Bohrung zu gewährleisten. Die Abmessungen sind für die Schraubengrößen M8, M10, M12 und M16 angepasst und in verschiedenen Lagerdicken für unterschiedliche Isolierwirkungsgrade erhältlich. Maximale Verschraubungs-Drehmomente auf Anfrage.

Vorteile

- Effektive Schwingungsisolierung und Vibrationsentkopplung
- Langfristig konstante Materialeigenschaften
- Keine Versprödung (frei von Weichmachern)
- Sortiment für verschiedene Schraubengrößen

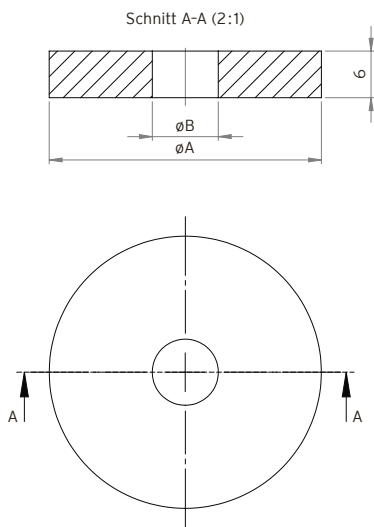


Elastische Unterlagscheiben mit und ohne Zentrierhilfe (Falz)

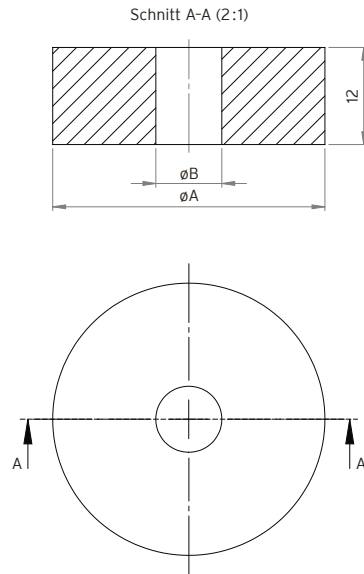
- Varianten mit Zentrierhilfe
- Brandverhalten konform DIN EN 13501-1
- Oberflächenschutz
- Elektrisch nicht leitend
- Beständig gegen Öle und Fette
- Thermisch isolierend

Abbildung	Artikel	Dicke	Schraubengröße	Ø A	Ø B
	EW M8-6	6 mm	M8	35 mm	9 mm
	EW M10-6	6 mm	M10	40 mm	11 mm
	EW M12-6	6 mm	M12	50 mm	13 mm
	EW M16-6	6 mm	M16	55 mm	17 mm
	EW M8-8	8 mm	M8	28 mm	9 mm
	EW M10-8	8 mm	M10	34 mm	11 mm
	EW M12-8	8 mm	M12	44 mm	13 mm
	EW M16-8	8 mm	M16	56 mm	17 mm
	EW M8-12	12 mm	M8	35 mm	9 mm
	EW M10-12	12 mm	M10	40 mm	11 mm
	EW M12-12	12 mm	M12	50 mm	13 mm
	EW M16-12	12 mm	M16	55 mm	17 mm
	EW M8-21	21 mm	M8	28 mm	9 mm
	EW M10-21	21 mm	M10	34 mm	11 mm
	EW M12-21	21 mm	M12	44 mm	13 mm
	EW M16-21	21 mm	M16	56 mm	17 mm
	EW M20-21	21 mm	M20	60 mm	21 mm
	EW M27-21	21 mm	M24, M27	70 mm	28 mm

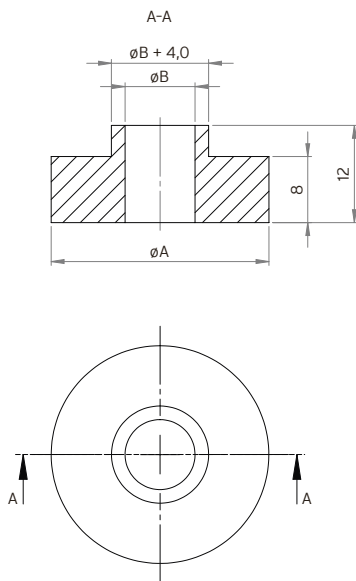
Typ EW XX-6



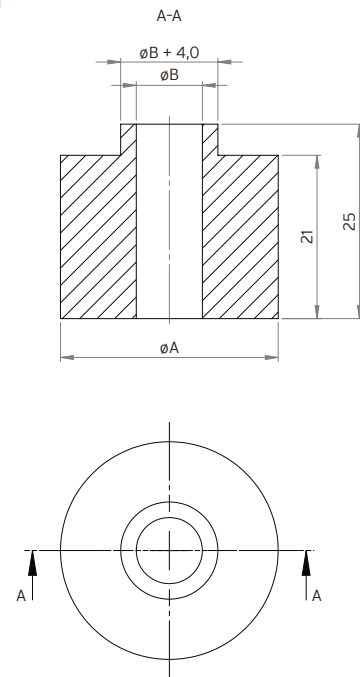
Typ EW XX-12



Typ EW XX-8



Typ EW XX-21



Alle Angaben und Daten beruhen auf unserem derzeitigen Wissensstand. Sie können als Rechen- bzw. Richtwerte herangezogen werden, unter liegen produkt- und anwendungsspezifischen Fertigungstoleranzen und stellen keine zugesicherten Eigenschaften dar. Die Werkstoffeigenschaften und deren Toleranzen variieren je nach Art der Anwendung und Beanspruchung und sind auf Anfrage bei Getzner erhältlich. Änderungen vorbehalten.

Weitere allgemeine Informationen siehe VDI Richtlinie 2062 sowie Glossar. Weitere Kennwerte auf Anfrage.