

Isotop® DZE Mini

Druck-Zug-Element aus Edelstahl
bis 260 kg Last

by getzner
isotop®

Ausführung

Isotop® DZE Mini ist ein kompaktes Element aus Edelstahl mit zwei unterschiedlichen Dämpfungsmaterialien aus Sylodyn® und Sylodamp®, welche kombiniert sowohl auf Druck als auch auf Zug belastbar sind. Durch diese Feder/Dämpfer-Kombination kann der Körperschall gezielt und wirksam isoliert und starke Amplituden abgeschwächt werden. Die durchgehende Achse aus Edelstahlrohr mit angeschweißter Grundplatte verhindert ein Abreißen bei starken horizontalen Kräften oder starken Negativimpulsen, z. B. bei Windlasten.

Einsatzbereich

Isotop® DZE Mini Elemente können individuell nach Last und Störfrequenz bis zu einer Resonanzfrequenz von ca. 11Hz abgestimmt werden.

Vielfältige Einsatzbereiche sind z. B. die elastische Lagerung von:

- Kompressoren
- Pumpen
- Kompaktklimagerät
- Mobile Anwendungen
- Aufdach-Installationen

Erforderliche Daten zur Auswahl

- Abzufederndes Gesamtgewicht
- Anzahl und Position der Auflagepunkte
- Schwerpunktlage
- Bauform des Gerätes (Abmessungen)
- Belastungsrichtung
- Niedrigste Störfrequenz (Dreh- bzw. Hubzahlen)



Isotop® DZE Mini

Vorteile

- Durch die Auswahl verschiedener Feder/Dämpfer-Kombinationen ist eine optimale Abstimmung auf das Gewicht des aufzustellenden Gerätes möglich.
- Eine schnelle Montage durch die vormontierten Elemente ist gewährleistet.
- Abrissicher, daher besonders geeignet für schmale und hohe Geräte sowie für mobile Anwendungen.
- Lange Lebensdauer
- Niedrige Eigenfrequenzen
- Geringe Bauhöhe
- Bester Korrosionsschutz

Unser Service

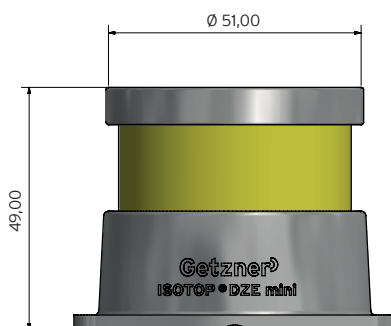
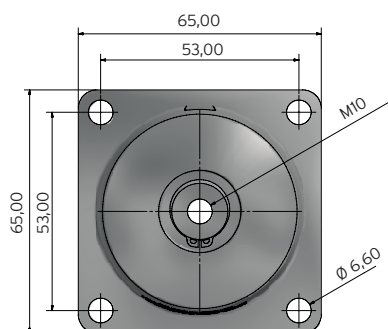
Nutzen Sie unser Know-how zu Fragen der Schwingungstechnik. Wir beraten Sie gerne und berechnen eine maßgeschneiderte Lösung zur Schwingungsisolierung.

Auswahltabelle

BEZEICHNUNG	ARTIKEL-NR.	MAX. LAST IN KG	EINSENKUNG IN MM	EIGENFREQUENZ BEI MAX. LAST IN HZ
Einlagig				
DZE Mini NB SP 1	52000050	10	2,5	11,3
DZE Mini NC SP 1	52000051	20	2,5	11,7
DZE Mini ND SP 3	52000052	40	2,5	11,2
DZE Mini NE SP 3	52000053	72	2,5	11,3
DZE Mini NF SP 3	52000054	125	2,5	11,9
DZE Mini HRB 3 SP 3	52000055	260	2,5	12,6

Definierte Bruchlasten in horizontaler Richtung

BEZEICHNUNG	KRAFT MAXIMAL (S=2)	KRAFT BRUCH (ABHÄNGIG VOM MATERIAL TYP)
Isotop® DZE	5 kN	16 kN
Isotop® DZE 2	2 kN	9 kN
Isotop® DZE Mini	2 kN	7 – 11 kN



Die Angaben der Daten beruhen auf unserem derzeitigen Wissensstand. Sie können als Rechen- bzw. Richtwerte herangezogen werden und unterliegen üblichen Fertigungstoleranzen; Irrtum und Änderungen vorbehalten.