

Isotop® DMSN-BL

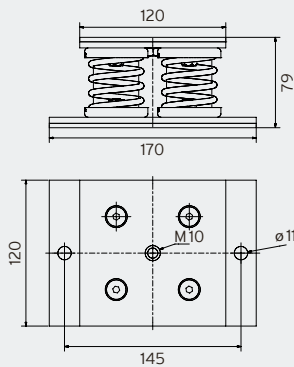
DMSN-Stahlfeder Blockelement mit Hochleistungsdämpfer für geringe Einbauhöhen und hohe Belastungen

- Eigenfrequenz ab 5,3 Hz
- Geringe Bauhöhe von 79 mm
- Hohe Belastbarkeit bis 1.590 kg je Element
- Sylodamp® inside ideal für Maschinen mit vielen Start- und Abschaltzyklen
- Kopf- und Fußplatte mit 6 mm Sylomer® Antirutschplatte
- Hoher Korrosionsschutz dank KTL-Beschichtung der Federn und Pulverbeschichtung der Druckplatten
- Sichere Verbindung zwischen Teller und Feder dank spezieller Verklebung
- Kopfplatte mit M10 Gewinde
- Einfache Belastungskontrolle dank offener Bauweise

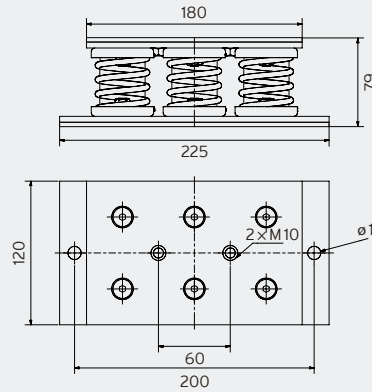
DMSN-BL	Maximale Belastung		Eigenfrequenz bei maximaler Belastung	Verpackungseinheit	Bestellnummer
	in kg	in N			
Isotop® DMSN-BL4-62/72	215	2.109	6,6 Hz	4 Stk.	42426
Isotop® DMSN-BL4-70/84	395	3.875	5,3 Hz	4 Stk.	42427
Isotop® DMSN-BL6-72/84	520	5.101	5,5 Hz	10 Stk.	42428
Isotop® DMSN-BL9-74/85	750	7.358	5,6 Hz	10 Stk.	42429
Isotop® DMSN-BL9-70/89	895	8.780	5,3 Hz	10 Stk.	43120
Isotop® DMSN-BL16-712/804	1.150	11.282	5,9 Hz	10 Stk.	43121
Isotop® DMSN-BL16-700/816	1.590	15.598	5,3 Hz	10 Stk.	43122

Kein Lagerartikel. Lieferzeit auf Anfrage (ca. 15 Arbeitstage ab Werk).
Kundenspezifische Blockelemente (Federkombinationen) auf Anfrage verfügbar.

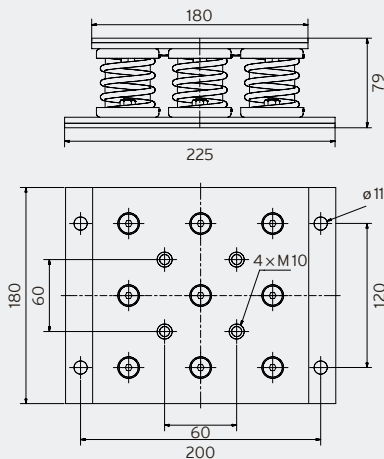
Isotop® DMSN-BL 4 (unbelastet)



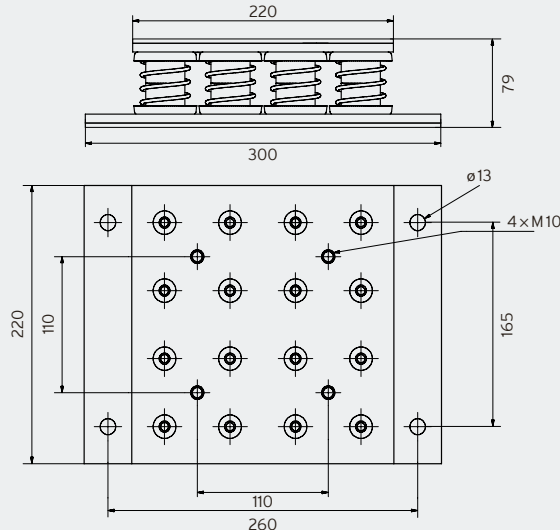
Isotop® DMSN-BL 6 (unbelastet)



Isotop® DMSN-BL 9 (unbelastet)



Isotop® DMSN-BL 16 (unbelastet)



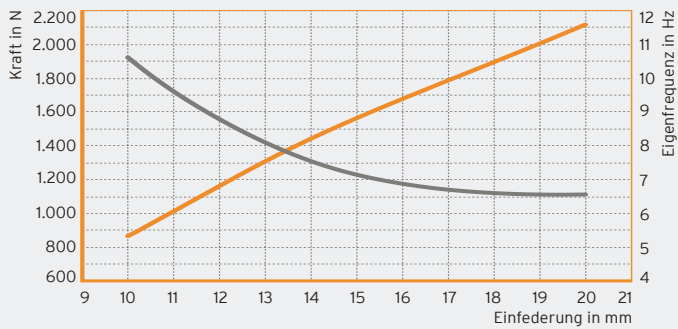


Fuß einer Textilmaschine

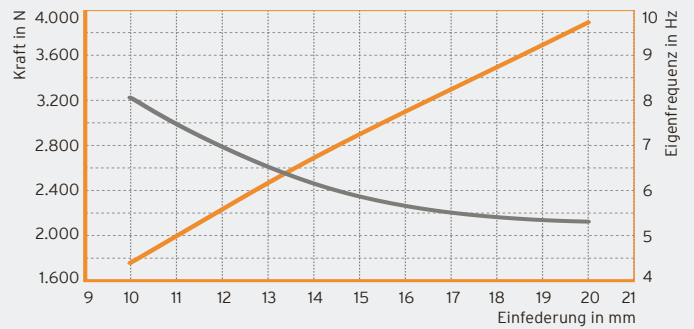


Kleines Blockheizkraftwerk

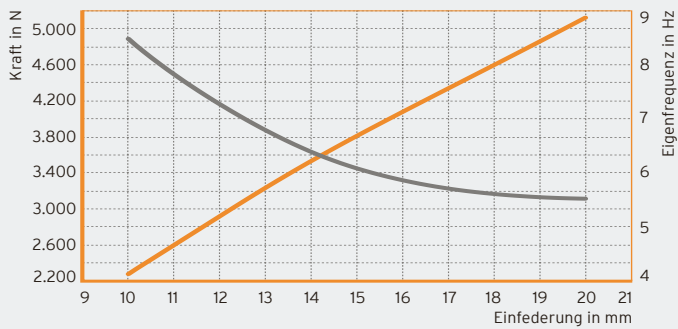
Isotop® DMSN-BL4-62/72



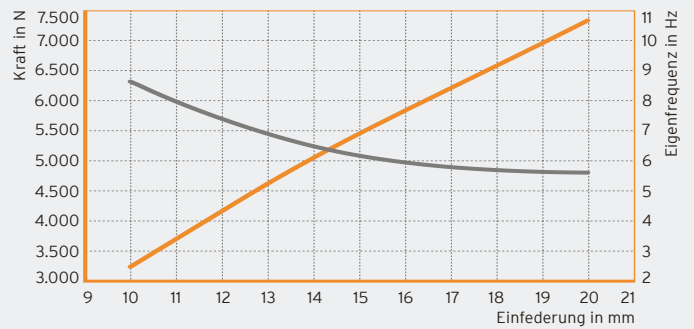
Isotop® DMSN-BL4-70/84



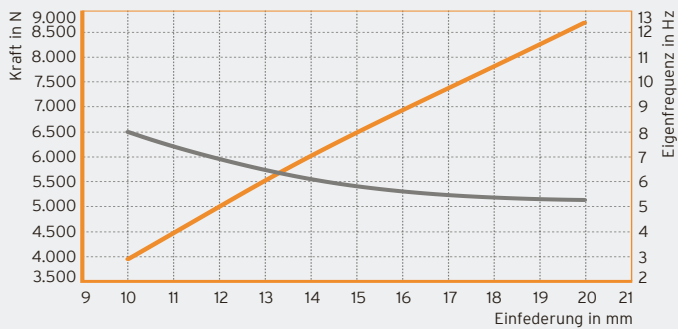
Isotop® DMSN-BL6-72/84



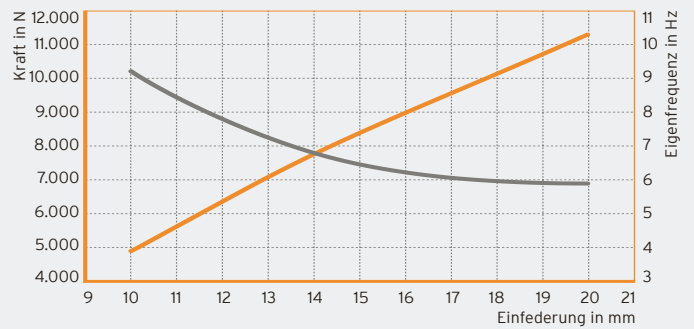
Isotop® DMSN-BL9-74/85



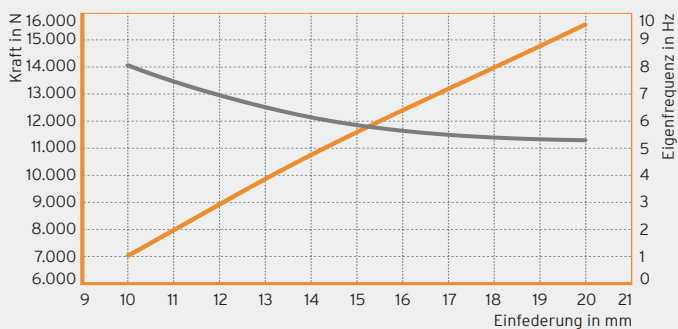
Isotop® DMSN-BL9-70/89



Isotop® DMSN-BL16-712/804



Isotop® DMSN-BL16-700/816



— Kraft in N
— Eigenfrequenz in Hz

DB Isotop® de © Copyright by Getzner Werkstoffe GmbH 05/2020 | Alle Angaben und Daten beruhen auf unserem derzeitigen Wissensstand. Sie können als Rechen- bzw. Richtwerte herangezogen werden, unterliegen produkt- und anwendungsspezifischen Fertigungstoleranzen und stellen keine zugesicherten Eigenschaften dar. Die Wertstoffsigenschaften und deren Toleranzen variieren je nach Art der Anwendung sowie Beanspruchung und sind auf Anfrage bei Getzner erhältlich. Änderungen vorbehalten. Weitere allgemeine Informationen siehe VDI Richtlinie 2062 sowie Glossar. Weitere Kennwerte auf Anfrage.