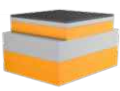
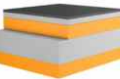




Isotop[®] SE-DE und SE-DE Elevator

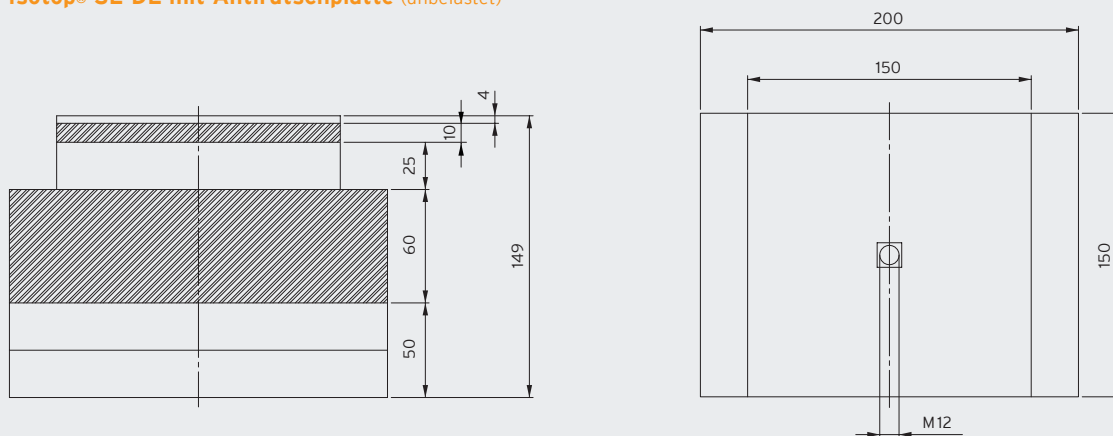
Sandwichelement zur doppel-elastischen Lagerung

- Eigenfrequenz ab 5,7 Hz
- Sylomer[®] oder Syldyn[®] inside
- Kategorie EL-3 nach DIN 8989 (VDI 2566)
- Kopfplatte mit 4 mm Sylomer[®] Antirutschplatte
- 10 mm feuerverzinkte Stahlplatte zur Druckverteilung
- 60 mm starken, schweren Beruhigungsmasse
- M12 Innengewinde zur einfachen Verschraubung
- Schnelle und einfache Montage

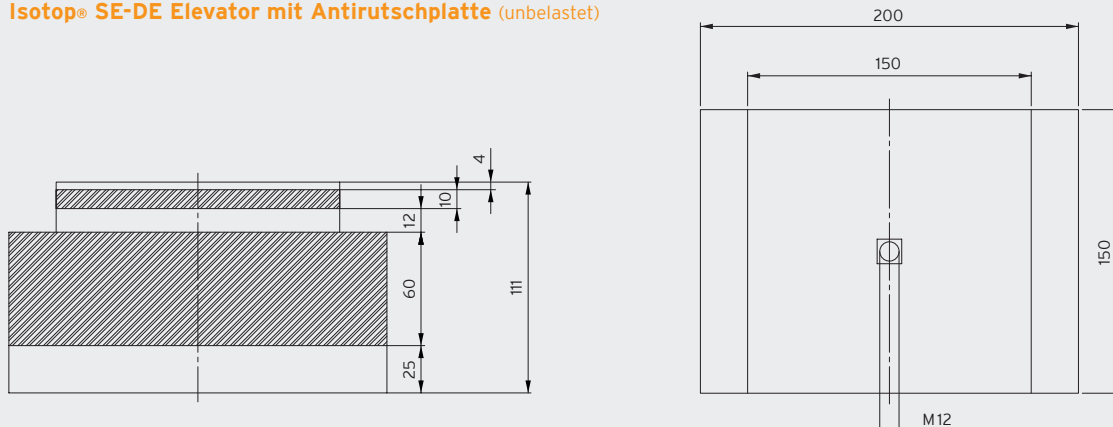
		Maximale Belastung		Eigenfrequenz bei maximaler Belastung	Verpackungseinheit	Bestellnummer
		in kg	in N			
SE-DE 	Isotop [®] SE-DE 10	105	1.030	6,6 Hz	4 Stk.	47270
	Isotop [®] SE-DE 13	142	1.393	7,0 Hz	4 Stk.	47263
	Isotop [®] SE-DE 30	285	2.795	7,0 Hz	4 Stk.	47268
	Isotop [®] SE-DE 50	550	5.395	6,6 Hz	4 Stk.	47266
	Isotop [®] SE-DE 100	1.080	10.594	6,5 Hz	a. A.	a. A.
	Isotop [®] SE-DE 170	1.730	16.971	6,5 Hz	a. A.	a. A.
	Isotop [®] SE-DE 280	2.840	27.860	5,7 Hz	a. A.	a. A.
SE-DE Elevator 	Isotop [®] SE-DE Elevator 13	150	1.471	10,4 Hz	a. A.	a. A.
	Isotop [®] SE-DE Elevator 30	310	3.041	10,2 Hz	a. A.	a. A.
	Isotop [®] SE-DE Elevator 50	620	6.082	9,5 Hz	20 Stk.	47250
	Isotop [®] SE-DE Elevator 100	1.250	12.262	9,5 Hz	4 Stk.	47247
	Isotop [®] SE-DE Elevator 170	2.190	21.483	9,5 Hz	4 Stk.	47245
	Isotop [®] SE-DE Elevator 280	3.480	34.138	8,8 Hz	4 Stk.	47243

SE-DE und SE-DE Elevator keine Lagerartikel. Lieferzeit auf Anfrage (ca. 15 Arbeitstage ab Werk)
a.A. ... auf Anfrage

Isotop[®] SE-DE mit Antirutschplatte (unbelastet)



Isotop[®] SE-DE Elevator mit Antirutschplatte (unbelastet)



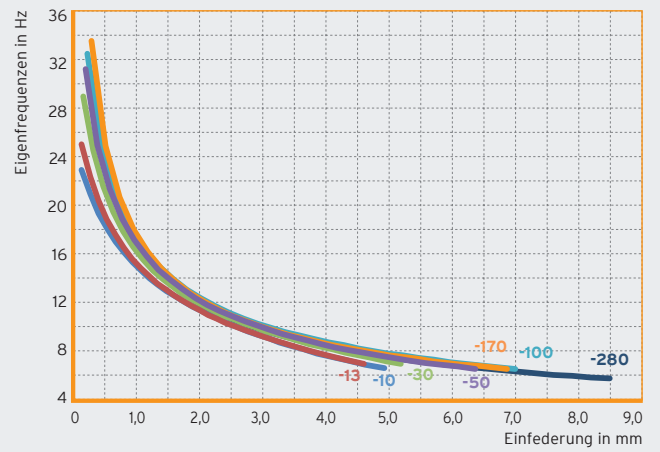
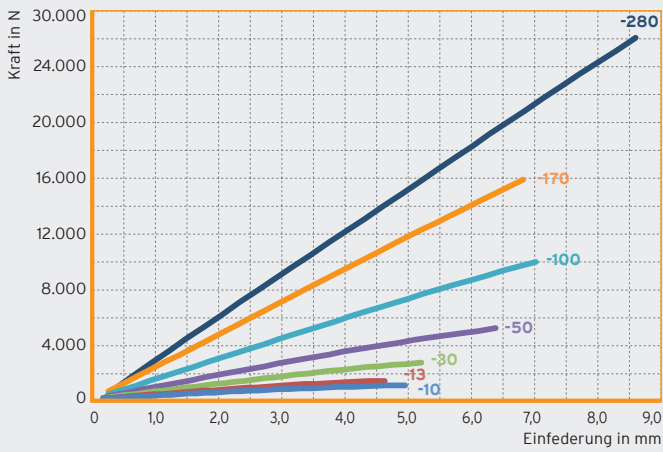


Lagerung einer Aufzugsanlage mit Seilträger im Schachtkopf

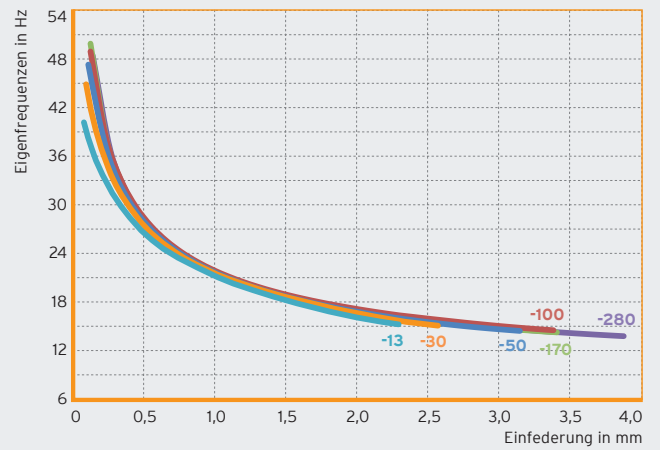
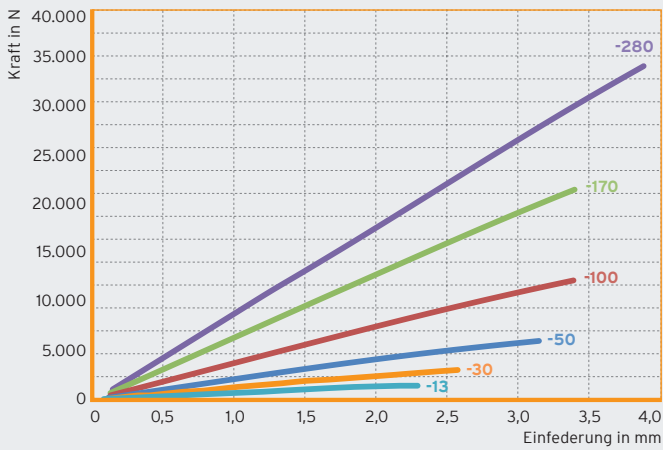


Inneneinheit Kältemaschine

Isotop® SE-DE



Isotop® SE-DE Elevator



DB Isotop® de © Copyright by Getzner Werkstoffe GmbH | 02-2022 | Alle Angaben und Daten beruhen auf unserem derzeitigen Wissensstand. Sie können als Rechen- bzw. Richtwerte herangezogen werden, unterliegen produkt- und anwendungsspezifischen Fertigungstoleranzen und stellen keine zugesicherten Eigenschaften dar. Die Werkstoffigenschaften und deren Toleranzen variieren je nach Art der Anwendung sowie Beanspruchung und sind auf Anfrage bei Getzner erhältlich. Änderungen vorbehalten. Weitere allgemeine Informationen siehe VDI Richtlinie 2262 sowie Glossar. Weitere Kennwerte auf Anfrage.