






# Isotop<sup>®</sup> MSN/Z, MSN/Z-LC und SD/Z

Zugelemente als Deckenabhängiger  
für die technische Gebäudeausrüstung

- Eigenfrequenz ab 3,2 Hz
- Belastbarkeiten bis 420 kg je Feder (SD/Z)
- Sichere Verbindung zwischen Teller und Feder dank spezieller Verklebung
- Hoher Korrosionsschutz
- M8 (MSN/Z und MSN/Z-LC) bzw. M10 (SD/Z) Innengewinde
- Einfache Belastungskontrolle dank offener Bauweise

		Maximale Belastung		Eigenfrequenz bei maximaler Belastung	Verpackungseinheit	Bestellnummer
		in kg	in N			
 <b>MSN/Z</b>	Isotop <sup>®</sup> MSN/Z 1	3	29	3,5 Hz	20 Stk.	<b>39538</b>
	Isotop <sup>®</sup> MSN/Z 2	5	49	3,5 Hz	20 Stk.	<b>38850</b>
	Isotop <sup>®</sup> MSN/Z 3	9	88	3,5 Hz	20 Stk.	<b>38851</b>
	Isotop <sup>®</sup> MSN/Z 4	14	137	3,5 Hz	20 Stk.	<b>38643</b>
	Isotop <sup>®</sup> MSN/Z 5	23	226	3,5 Hz	20 Stk.	<b>38644</b>
	Isotop <sup>®</sup> MSN/Z 6	35	343	3,5 Hz	20 Stk.	<b>38852</b>
	Isotop <sup>®</sup> MSN/Z 7	53	519	3,5 Hz	20 Stk.	<b>38853</b>
	Isotop <sup>®</sup> MSN/Z 8	90	883	3,5 Hz	20 Stk.	<b>39539</b>
 <b>MSN/Z-LC</b>	Isotop <sup>®</sup> MSN/Z-LC 1	3	29	3,5 Hz	100 Stk.	<b>39540</b>
	Isotop <sup>®</sup> MSN/Z-LC 2	5	49	3,5 Hz	100 Stk.	<b>39541</b>
	Isotop <sup>®</sup> MSN/Z-LC 3	9	88	3,5 Hz	100 Stk.	<b>39542</b>
	Isotop <sup>®</sup> MSN/Z-LC 4	14	137	3,5 Hz	100 Stk.	<b>39543</b>
	Isotop <sup>®</sup> MSN/Z-LC 5	23	226	3,5 Hz	100 Stk.	<b>39544</b>
	Isotop <sup>®</sup> MSN/Z-LC 6	35	343	3,5 Hz	100 Stk.	<b>38548</b>
	Isotop <sup>®</sup> MSN/Z-LC 7	53	519	3,5 Hz	100 Stk.	<b>39545</b>
	Isotop <sup>®</sup> MSN/Z-LC 8	90	883	3,5 Hz	100 Stk.	<b>39546</b>
 <b>SD/Z</b>	Isotop <sup>®</sup> SD/Z 1	20	196	3,2 Hz	20 Stk.	<b>39547</b>
	Isotop <sup>®</sup> SD/Z 2	33	324	3,2 Hz	20 Stk.	<b>39548</b>
	Isotop <sup>®</sup> SD/Z 3	52	510	3,2 Hz	20 Stk.	<b>39549</b>
	Isotop <sup>®</sup> SD/Z 4	82	804	3,2 Hz	20 Stk.	<b>39550</b>
	Isotop <sup>®</sup> SD/Z 5	123	1.206	3,2 Hz	20 Stk.	<b>39551</b>
	Isotop <sup>®</sup> SD/Z 6	195	1.913	3,2 Hz	20 Stk.	<b>39552</b>
	Isotop <sup>®</sup> SD/Z 7	310	3.041	3,2 Hz	20 Stk.	<b>39553</b>
	Isotop <sup>®</sup> SD/Z 8	420	4.120	3,2 Hz	a. A.	<b>a. A.</b>

MSN/Z-LC: Kein Lagerartikel. Lieferzeit auf Anfrage (ca. 15 Arbeitstage ab Werk)  
a.A. ... auf Anfrage

Die Isotop<sup>®</sup> SD/Z und MSN/Z Deckenabhängiger sind für den Einsatz als Rohraufhängung bzw. für Ventilatoren in der technischen Gebäudeausrüstung geeignet. Das heißt für Wasser, Abwasser, Warmwasserheizsysteme und Lüftungskanalbau.

Für Rohrleitungen in industriellen Produktionsprozessen, die den Anforderungen der EN 13480 oder ähnlichen nationalen Normen bezüglich Druckgeräten unterliegen, sind diese Deckenabhängiger nicht geeignet, da die maximale Auslenkung limitiert ist (siehe Grafik).



Aufhängung Rohrleitung mit Isotop® SD/Z

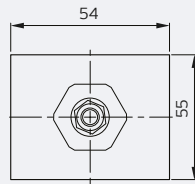
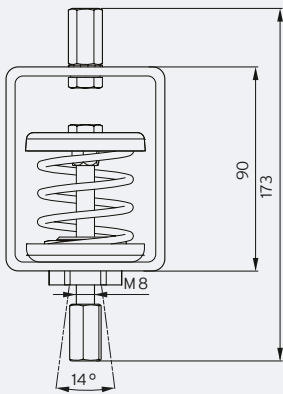


Entkoppelte Rohrleitungen mit Isotop® SD/Z

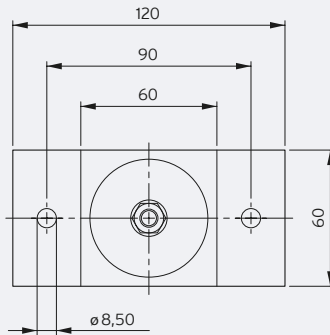
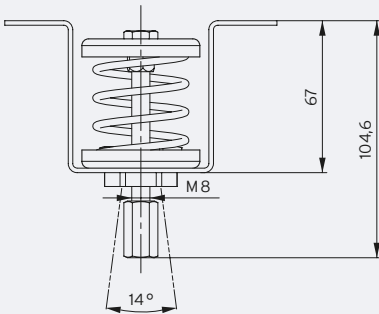


Deckenabhängiger Isotop® MSN/Z-LC

**MSN/Z (unbelastet)**



**MSN/Z-LC (unbelastet)**



**SD/Z (unbelastet)**

