

Isotop® MSN-BL

Flache Blockelemente für kleinere Lasten und begrenzte Einbauhöhen

by getzner
isotop®

Ausführung

Isotop® MSN-BL Blockelemente bestehen aus zwei Stahlplatten mit montierten Federelementen der Serie MSN-1 bis MSN-8. Die Anzahl der Federelemente richtet sich nach der Gesamtbelastung des Elements. Generell werden 2-fach, 4-fach, 6-fach und 9-fach Elemente gefertigt. Sonderausführungen fertigen wir gerne auf Anfrage. Alle Elemente der MSN-BL Serie zeichnen sich durch hohe Korrosionsbeständigkeit aus. Pulverbeschichtung der Druckplatten, KTL-Beschichtung der Federn nach RAL 9005. Um ein Verrutschen zu verhindern, ist eine zusätzliche Ausstattung mit Sylomer® Druck- und/oder Fussplatten (Antirutschplatten) möglich.

Einsatzbereich

Isotop® MSN-BL Blockelemente haben, abhängig von der Belastung, eine Eigenfrequenz (Resonanzfrequenz) bis zu 3,5 Hz. Durch die sehr geringe Bauhöhe sind sie ideal für den Einsatz mit begrenzten Einbauhöhen z. B.:

- Zur Quellenisolierung von schweren Ventilatoren, Gebläsen, Lüftern, Klimageräten, Kompressoren, Notstromaggregaten, Pumpen, Textilmaschinen, Pressen, Schüttelrosten, Förderrinnen usw.
- Zur Empfängerisolation von sensiblen Messgeräten, Waagen, Prüfständen, Schaltschränken, Transportlagerungen usw.
- Zur Erschütterungsisolierung von Maschinen aller Art

Erforderliche Daten zur Auswahl

- Abzufederndes Gesamtgewicht
- Anzahl und Position der Auflagepunkte
- Schwerpunktlage
- Bauform des Gerätes (Abmessungen)
- Belastungsrichtung
- Niedrigste Störfrequenz (Dreh- bzw. Hubzahlen)

Vorteile

- Sehr geringe Bauhöhe
- Austauschbarkeit durch einheitliche Bauhöhe, Durchmesser und Anschlussgewinde
- Geringe Eigen-/Resonanzfrequenz
- Sichtbarer Zustand der Feder durch offene Bauweise
- Keine Kondenswasserbildung
- Robuste Bauform bei kleinen Abmaßen
- Einsatz im Bauwesen, Außenbereiche, durch erhöhten Korrosionsschutz



Isotop® MSN-BL 4, KTL

Unser Service

Nutzen Sie unser Know-how zu Fragen der Schwingungstechnik. Wir beraten Sie gerne und berechnen eine maßgeschneiderte Lösung zur Schwingungsisolierung.

Auswahltabelle

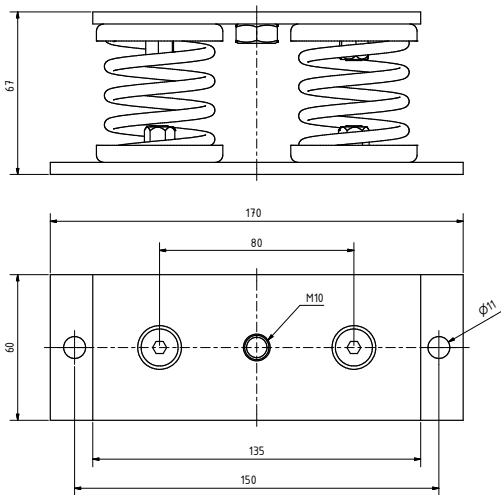
BEZEICHNUNG	NENNBEREICH ¹
Isotop® MSN-BL - xx/xx (2 Elemente)	bis 1.750 N
Isotop® MSN-BL - xx/xx (4 Elemente)	bis 3.500 N
Isotop® MSN-BL - xx/xx (6 Elemente)	bis 5.200 N
Isotop® MSN-BL - xx/xx (9 Elemente)	bis 7.900 N

¹ der minimale Nennbereich beträgt für alle Isotop® MSN-BL Blockelemente 100 N

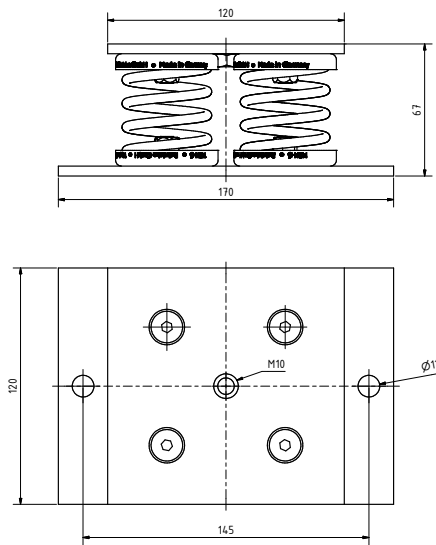
Hinweise zur Auswahltabelle:

Durch die Möglichkeit Isotop® Stahlfederisolatoren der Baureihen Isotop® MSN (xx/xx in der Tabelle) zu kombinieren, können nahezu alle Anforderungen abgedeckt werden. Die Blockelemente werden von uns nach Ihren speziellen Anforderungen ausgelegt.

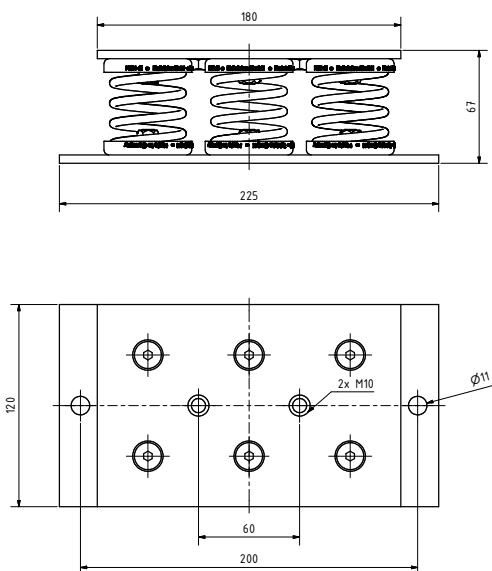
MSN-BL 2 - xx/xx



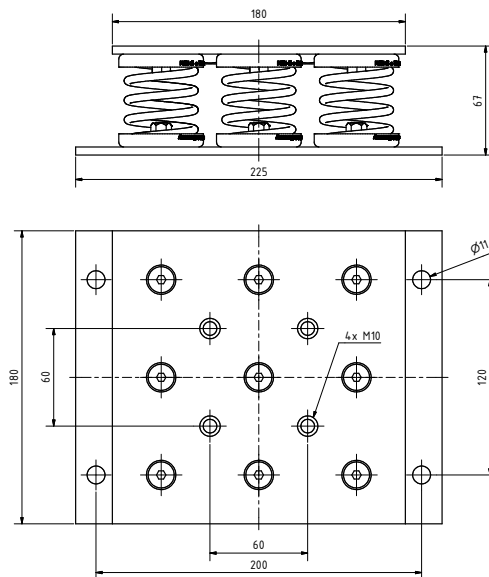
MSN-BL 4 - xx/xx



MSN-BL 6 - xx/xx



MSN-BL 9 - xx/xx



Die Angaben der Daten beruhen auf unserem derzeitigen Wissensstand. Sie können als Rechen- bzw. Richtwerte herangezogen werden und unterliegen üblichen Fertigungstoleranzen; Irrtum und Änderungen vorbehalten.