



Isotop® MSN-BL

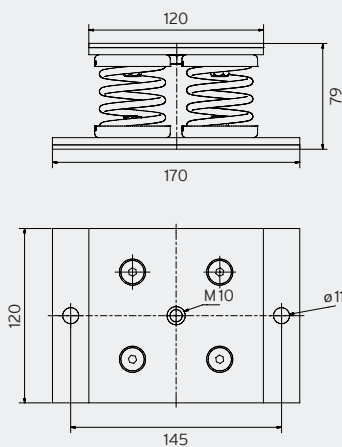
MSN-Stahlfeder Blockelement für geringe Einbauhöhen und hohe Belastungen

- Eigenfrequenz ab 3,5 Hz
- Geringe Bauhöhe von 79 mm
- Hohe Belastbarkeit bis 800 kg je Element
- Kopf- und Fußplatte mit 6 mm Sylomer® Antirutschplatte
- Hoher Korrosionsschutz dank KTL-Beschichtung der Federn und Pulverbeschichtung der Druckplatten
- Sichere Verbindung zwischen Teller und Feder dank spezieller Verklebung
- Kopfplatte mit M10 Gewinde
- Einfache Belastungskontrolle dank offener Bauweise

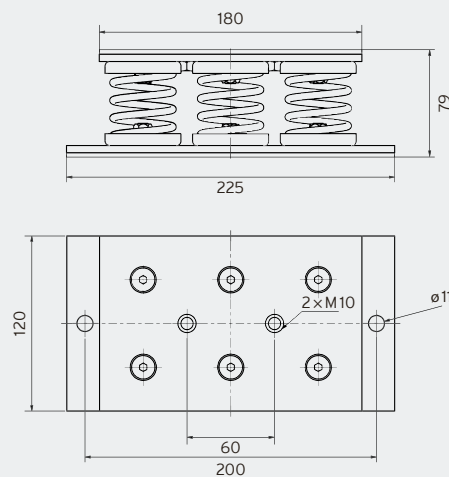
MSN-BL	Maximale Belastung		Eigenfrequenz bei maximaler Belastung	Verpackungseinheit	Bestellnummer
	in kg	in N			
Isotop® MSN-BL4-52/62	117	1.147	3,5 Hz	4 Stk.	42407
Isotop® MSN-BL4-74/80	212	2.079	3,5 Hz	4 Stk.	42408
Isotop® MSN-BL4-70/84	360	3.531	3,5 Hz	4 Stk.	42410
Isotop® MSN-BL6-72/84	465	4.561	3,5 Hz	10 Stk.	42411
Isotop® MSN-BL6-70/86	535	5.248	3,5 Hz	10 Stk.	42412
Isotop® MSN-BL9-73/86	695	6.817	3,5 Hz	10 Stk.	42413
Isotop® MSN-BL9-70/89	800	7.848	3,5 Hz	10 Stk.	42414

Kein Lagerartikel. Lieferzeit auf Anfrage (ca. 15 Arbeitstage ab Werk).
Kundenspezifische Blockelemente (Federkombinationen) auf Anfrage verfügbar.

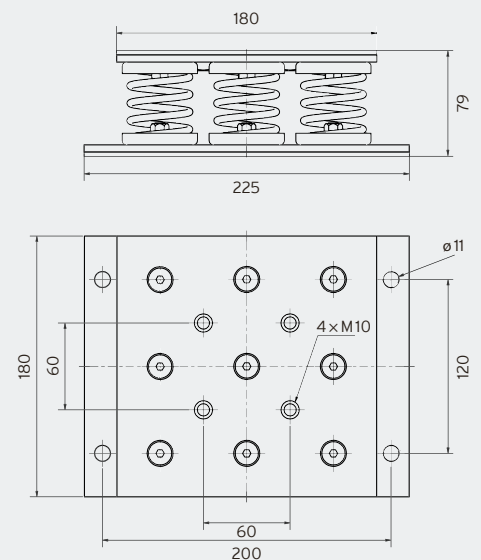
Isotop® MSN-BL 4 (unbelastet)



Isotop® MSN-BL 6 (unbelastet)



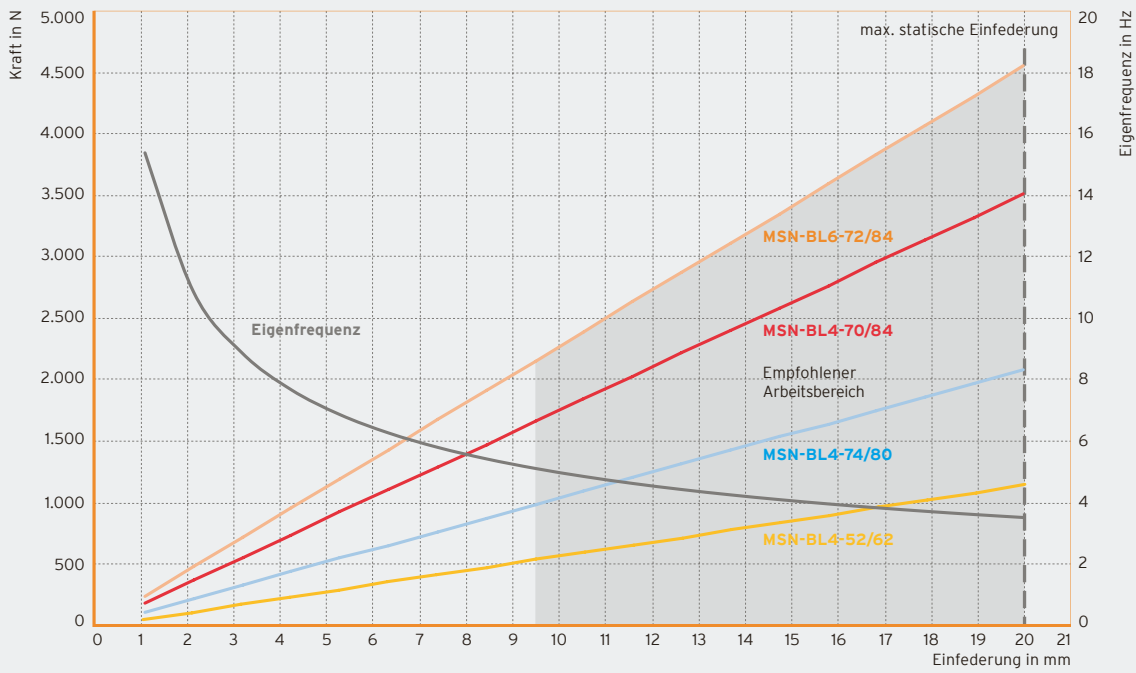
Isotop® MSN-BL 9 (unbelastet)



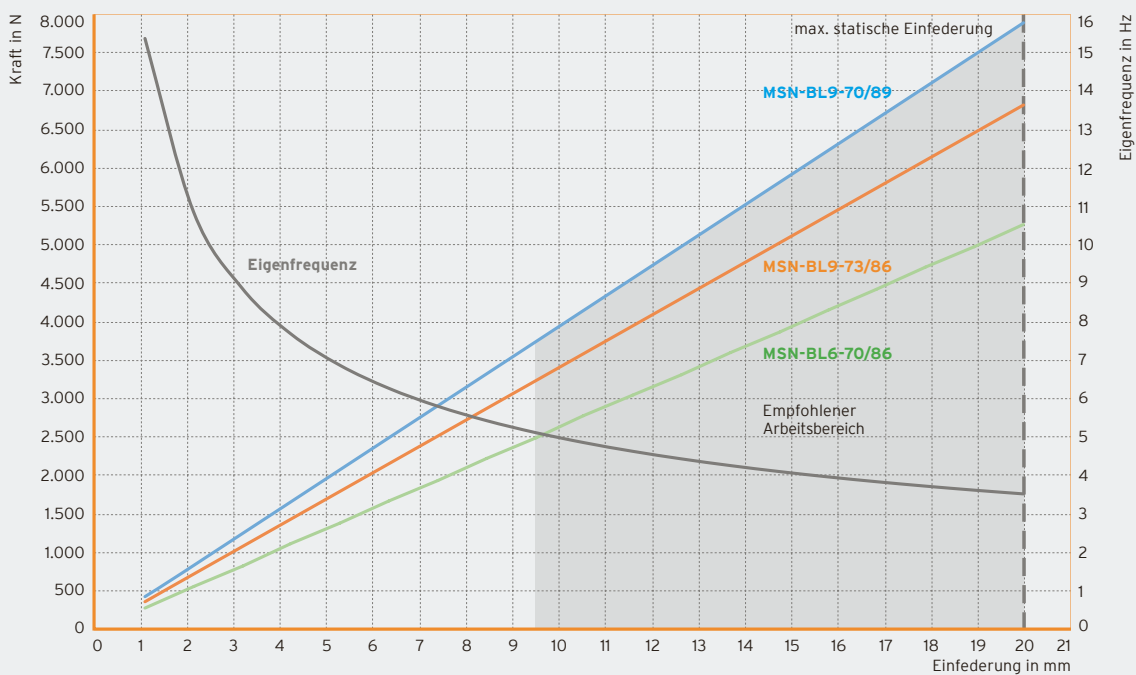


Lagerung Rohrschalldämpfer

Isotop® MSN-BL 4-6



Isotop® MSN-BL 6-9



DB Isotop® de © Copyright by Getzner Werkstoffe GmbH 05/2020 | Alle Angaben und Daten beruhen auf unserem derzeitigen Wissensstand. Sie können als Rechen- bzw. Richtwerte herangezogen werden, unterliegen produkt- und anwendungsspezifischen Fertigungstoleranzen und stellen keine zugesicherten Eigenschaften dar. Die Wertstoffsigenschaften und deren Toleranzen variieren je nach Art der Anwendung sowie Beanspruchung und sind auf Anfrage bei Getzner erhältlich. Änderungen vorbehalten. Weitere allgemeine Informationen siehe VDI Richtlinie 2062 sowie Glossar. Weitere Kennwerte auf Anfrage.