
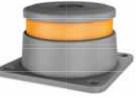


Isotop[®] DZE

Druck-Zug-Element mit Hochleistungsdämpfer

- Eigenfrequenz ab 7 Hz
- Auf Druck und Zug belastbar
- Schwächt starke Amplituden gezielt ab
- Für Horizontalkräfte bis 5 kN (DZE-1) je Element ausgelegt
- Ab einer Einbauhöhe von 49 mm einsetzbar (DZE Mini)
- Sylodyn[®] und Sylodamp[®] inside
- Belastbarkeiten bis über 4 to. je Element (DZE-BL)
- Edelstahlgehäuse und durchgehendes Edelstahlrohr für höchsten Korrosionsschutz
- Schnelle Montage durch vormontierte Elemente

		Maximale Belastung		Eigenfrequenz bei	Verpackungs-	Bestell-
		in kg	in N	maximaler Belastung	einheit	nummer
DZE Mini 	Isotop [®] DZE Mini NB SP1	9	88	10,3 Hz	10 Stk.	43799
	Isotop [®] DZE Mini NC SP1	17	167	10,7 Hz	10 Stk.	43800
	Isotop [®] DZE Mini ND SP3	38	373	10,1 Hz	10 Stk.	43801
	Isotop [®] DZE Mini NE SP3	75	735	10,3 Hz	10 Stk.	43802
	Isotop [®] DZE Mini NF SP3	110	1.079	10,1 Hz	10 Stk.	43803
	Isotop [®] DZE Mini HRB 3 SP3	230	2.256	11,6 Hz	10 Stk.	43804

DZE 	Isotop [®] DZE-1-NB-SP	1-lagig	28	275	10,3 Hz	10 Stk.	39614
	Isotop [®] DZE-1-NC-SP	1-lagig	55	540	10,1 Hz	10 Stk.	39615
	Isotop [®] DZE-1-ND-SP	1-lagig	122	1.196	9,9 Hz	10 Stk.	39616
	Isotop [®] DZE-1-NE-SP	1-lagig	238	2.305	10,1 Hz	10 Stk.	39617
	Isotop [®] DZE-1-HLL-SP5	1-lagig	800	7.848	12,0 Hz	10 Stk.	39618
	Isotop [®] DZE-1-HLH-SP5	1-lagig	1.030	10.104	11,5 Hz	10 Stk.	39619
	Isotop [®] DZE-2-NB-SP	2-lagig	25	245	7,2 Hz	10 Stk.	39442
	Isotop [®] DZE-2-NC-SP	2-lagig	48	471	7,6 Hz	10 Stk.	39620
	Isotop [®] DZE-2-ND-SP	2-lagig	107	1.050	7,0 Hz	10 Stk.	39621
	Isotop [®] DZE-2-NE-SP	2-lagig	205	2.011	7,1 Hz	10 Stk.	39622
	Isotop [®] DZE-2-HLL-SP5	2-lagig	630	6.180	8,1 Hz	10 Stk.	39623
	Isotop [®] DZE-2-HLH-SP5	2-lagig	820	8.044	7,7 Hz	10 Stk.	39624

DZE-BL 	Isotop [®] DZE-1-BL2-HLH-SP5	1-lagig	2.065	20.258	11,5 Hz	10 Stk.	42595
	Isotop [®] DZE-1-BL4-HLH-SP5	1-lagig	4.135	40.564	11,5 Hz	10 Stk.	42597
	Isotop [®] DZE-2-BL2-HLH-SP5	2-lagig	1.635	16.039	7,7 Hz	10 Stk.	42598
	Isotop [®] DZE-2-BL4-HLH-SP5	2-lagig	3.270	32.079	7,7 Hz	10 Stk.	42599

DZE-BL: Kein Lagerartikel. Lieferzeit auf Anfrage (ca. 15 Arbeitstage ab Werk)

Maximale Kraft in horizontaler Richtung

Type	Kraft maximal
Isotop [®] DZE-1	5 kN
Isotop [®] DZE-2	2 kN
Isotop [®] DZE Mini	2 kN
Isotop [®] DZE-1-BL2	10 kN
Isotop [®] DZE-1-BL4	20 kN
Isotop [®] DZE-2-BL2	4 kN
Isotop [®] DZE-2-BL4	8 kN

Isotop[®] DZE Railway auch speziell für Schienenfahrzeuge verfügbar!



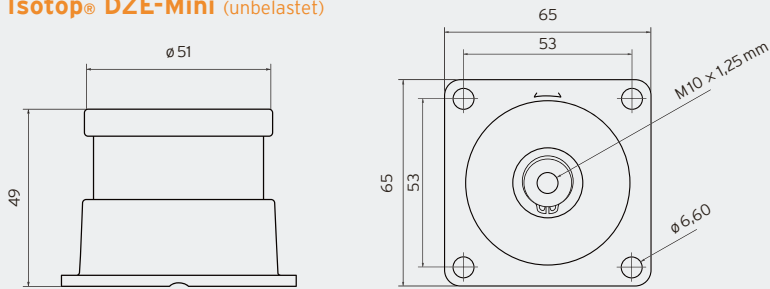


Rückkühler mit Isotop® DZE zur Absicherung von sehr hohen Windlasten



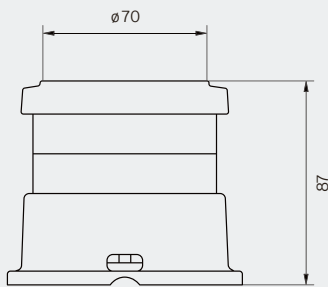
Pumpe mit Isotop® DZE zur Kompensation hoher dynamischer Betriebskräfte

Isotop® DZE-Mini (unbelastet)

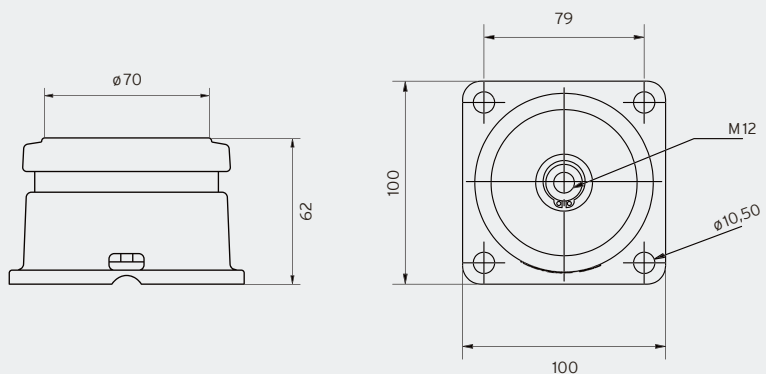


Bitte beachten: Für die Anbindung wird ein Feingewinde 1,25 mm benötigt

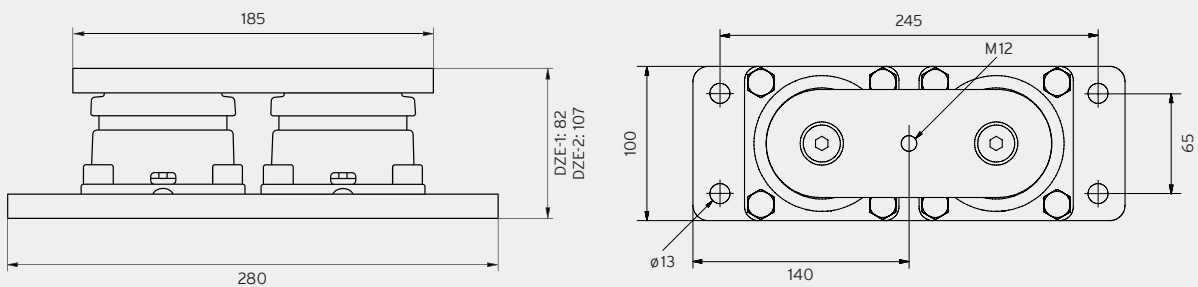
Isotop® DZE-2 (unbelastet)



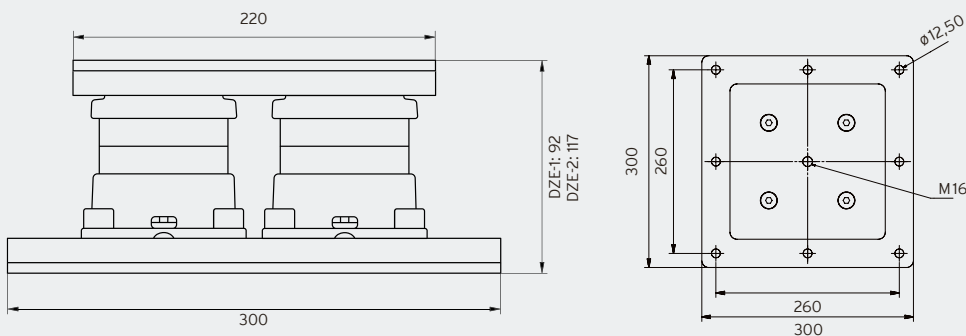
Isotop® DZE-1 (unbelastet)



Isotop® DZE-x-BL2 (unbelastet)



Isotop® DZE-x-BL4 (unbelastet)



DB Isotop® de © Copyright by Getzner Werkstoffe GmbH 05/2020 | Alle Angaben und Daten beruhen auf unserem derzeitigen Wissensstand. Sie können als Rechen- bzw. Richtwerte herangezogen werden, unterliegen produkt- und anwendungsspezifischen Fertigungstoleranzen und stellen keine zugesicherten Eigenschaften dar. Die Wertstoffsigenschaften und deren Toleranzen variieren je nach Art der Anwendung sowie Beanspruchung und sind auf Anfrage bei Getzner erhältlich. Weitere allgemeine Informationen siehe VDI Richtlinie 2062 sowie Glossar. Weitere Kennwerte auf Anfrage.