



Isotop[®] DZE

Druck-Zug-Element mit Hochleistungsdämpfer

- Eigenfrequenz ab 7 Hz
- Auf Druck und Zug belastbar
- Schwächt starke Amplituden gezielt ab
- Ab einer Einbauhöhe von 49 mm einsetzbar (DZE Mini)
- Sylodyn[®] und Sylodamp[®] inside
- Belastbarkeiten bis über 4 t je Element (DZE-BL)
- Edelstahlgehäuse und durchgehendes Edelstahlrohr für höchsten Korrosionsschutz
- Schnelle Montage durch vormontierte Elemente

		Maximale Belastung		Eigenfrequenz bei maximaler Belastung	Verpackungs-einheit	Bestell-nummer
		in kg	in N			
	Isotop [®] DZE Mini NB SP1	8	79	11,3 Hz	10 Stk.	49217
	Isotop [®] DZE Mini NC SP1	17	167	10,7 Hz	10 Stk.	49218
	Isotop [®] DZE Mini ND SP3	35	373	9,6 Hz	10 Stk.	49219
	Isotop [®] DZE Mini NE SP3	60	589	9,9 Hz	10 Stk.	49220
	Isotop [®] DZE Mini NF SP3	100	981	9,8 Hz	10 Stk.	49221
	Isotop [®] DZE Mini HRB 3 SP3	230	2.256	11,6 Hz	10 Stk.	49222

			Maximale Belastung		Eigenfrequenz bei maximaler Belastung	Verpackungs-einheit	Bestell-nummer
			in kg	in N			
	Isotop [®] DZE-1-NB-SP	1-lagig	26	256	10,9 Hz	10 Stk.	39614
	Isotop [®] DZE-1-NC-SP	1-lagig	53	520	9,5 Hz	10 Stk.	39615
	Isotop [®] DZE-1-ND-SP	1-lagig	115	1.129	9,8 Hz	10 Stk.	39616
	Isotop [®] DZE-1-NE-SP	1-lagig	200	1.962	9,9 Hz	10 Stk.	39617
	Isotop [®] DZE-1-HLL-SP5	1-lagig	800	7.848	12,0 Hz	10 Stk.	39618
	Isotop [®] DZE-1-HLH-SP5	1-lagig	1.030	10.104	11,5 Hz	10 Stk.	39619
	Isotop [®] DZE-2-NB-SP	2-lagig	24	236	7,5 Hz	10 Stk.	39442
	Isotop [®] DZE-2-NC-SP	2-lagig	46	452	7,0 Hz	10 Stk.	39620
	Isotop [®] DZE-2-ND-SP	2-lagig	97	952	7,1 Hz	10 Stk.	39621
	Isotop [®] DZE-2-NE-SP	2-lagig	166	1.629	7,0 Hz	10 Stk.	39622
	Isotop [®] DZE-2-HLL-SP5	2-lagig	630	6.180	8,1 Hz	10 Stk.	39623
	Isotop [®] DZE-2-HLH-SP5	2-lagig	820	8.044	7,7 Hz	10 Stk.	39624

			Maximale Belastung		Eigenfrequenz bei maximaler Belastung	Verpackungs-einheit	Bestell-nummer
			in kg	in N			
	Isotop [®] DZE-1-BL2-HLH-SP5	1-lagig	2.065	20.258	11,5 Hz	10 Stk.	42595
	Isotop [®] DZE-1-BL4-HLH-SP5	1-lagig	4.135	40.564	11,5 Hz	10 Stk.	42597
	Isotop [®] DZE-2-BL2-HLH-SP5	2-lagig	1.635	16.039	7,7 Hz	10 Stk.	42598
	Isotop [®] DZE-2-BL4-HLH-SP5	2-lagig	3.270	32.079	7,7 Hz	10 Stk.	42599

DZE-BL: Kein Lagerartikel. Lieferzeit auf Anfrage (ca. 15 Arbeitstage ab Werk)

Zugkräfte

Type	Zugkraft maximal
Isotop [®] DZE Mini NB und NC	0,3 kN
Isotop [®] DZE Mini ND bis HRB	1,1 kN
Isotop [®] DZE-1 NB bis NE	2,7 kN
Isotop [®] DZE-1 HLL und HLH	4,0 kN
Isotop [®] DZE-2 NB bis NE	2,7 kN
Isotop [®] DZE-2 HLL und HLH	4,0 kN
Isotop [®] DZE-x-BL2-HLH	8,0 kN
Isotop [®] DZE-x-BL4-HLH	16,0 kN

Anmerkung: Zugkräfte entsprechen dem Stoß-Einsatzbereich von Sylodamp[®] (kurzzeitige dynamische Lasten) laut Datenblatt. Die mechanische Festigkeit der Metall-Bauteile ist höher.



Rückkühler mit Isotop® DZE gegen hohe Windlasten

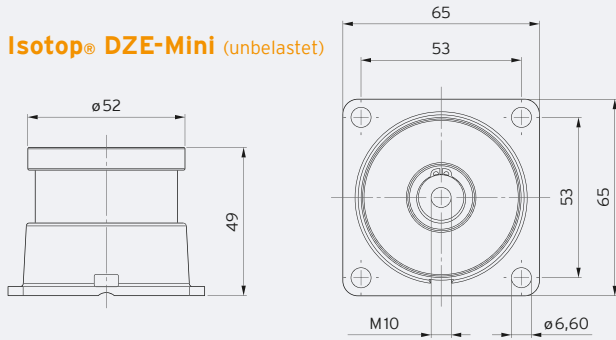


Lagerung eines Hubkolbenkompressors mit Isotop® DZE Mini

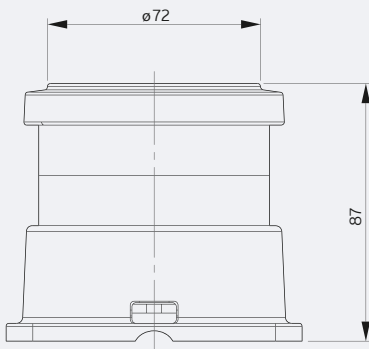


Pumpe mit Isotop® DZE zur Kompensation hoher dynamischer Betriebskräfte

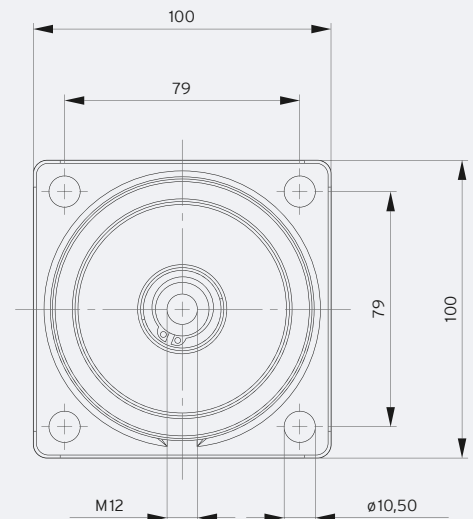
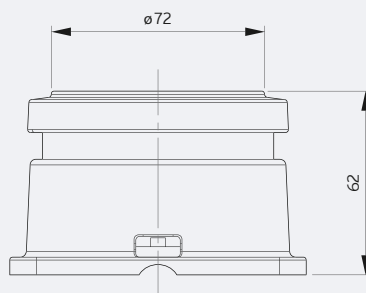
Isotop® DZE-Mini (unbelastet)



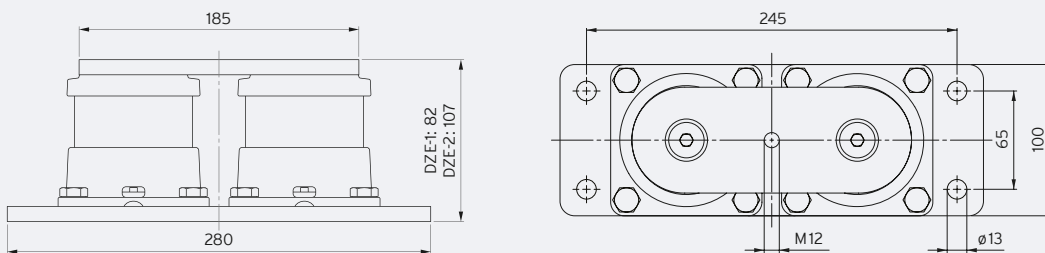
Isotop® DZE-2 (unbelastet)



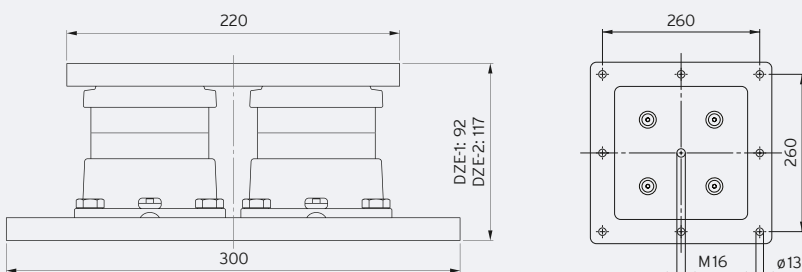
Isotop® DZE-1 (unbelastet)



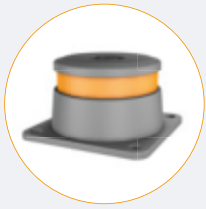
Isotop® DZE-x-BL2 (unbelastet)



Isotop® DZE-x-BL4 (unbelastet)

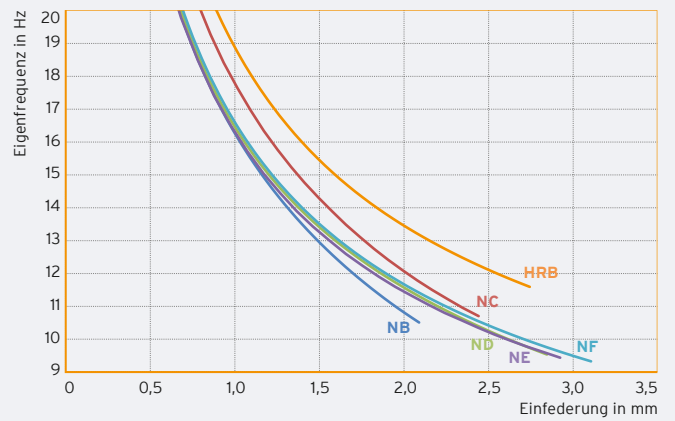
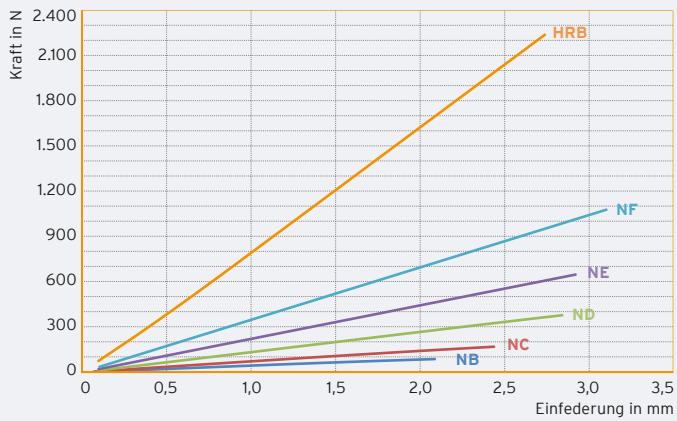


**Kundenspezifische
Blockelemente auf
Anfrage verfügbar**

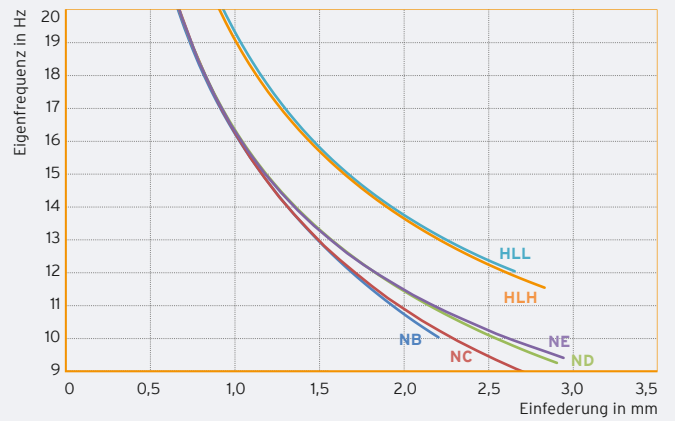
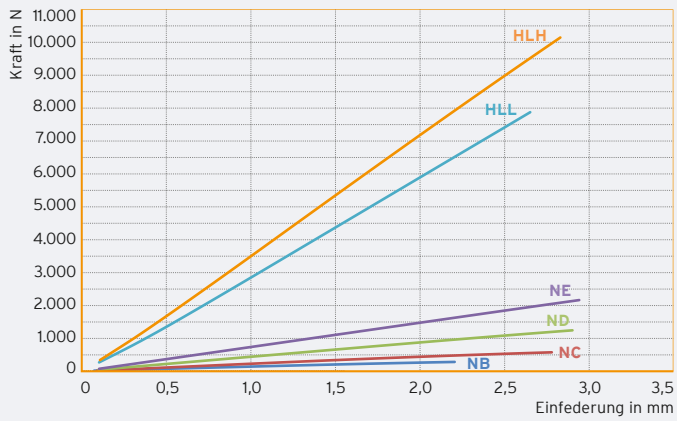


Isotop® DZE

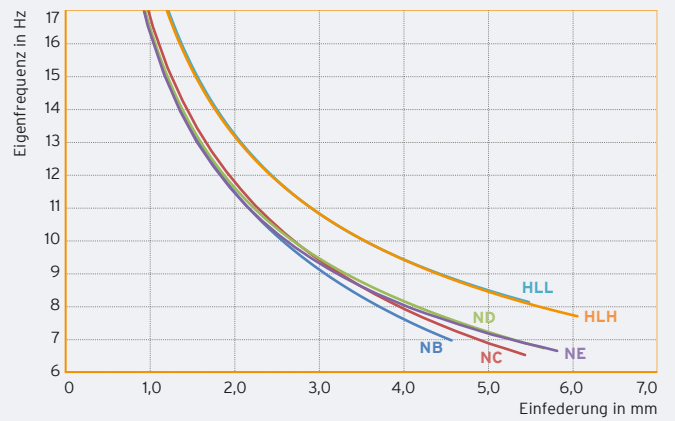
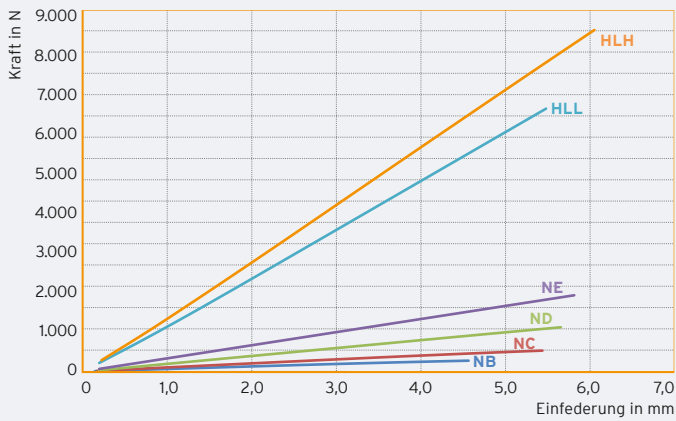
Isotop® DZE Mini



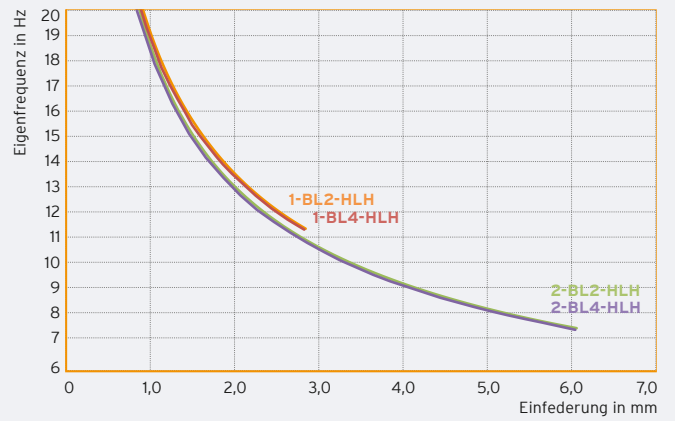
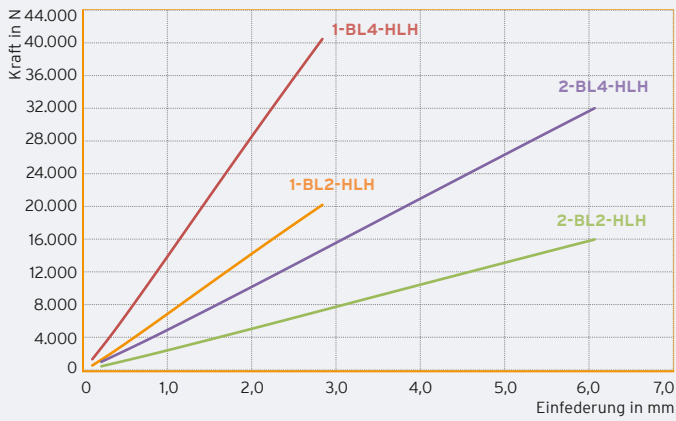
Isotop® DZE-1



Isotop® DZE-2



Isotop® DZE-x-BL



DB Isotop® de © Copyright by Getzner Werkstoffe GmbH | 06-2022 | Alle Angaben und Daten beruhen auf unserem derzeitigen Wissensstand. Sie können als Rechen- bzw. Richtwerte herangezogen werden, unter-
 liegen produkt- und anwendungsspezifischen Fertigungstoleranzen und stellen keine zugesicherten Eigenschaften dar. Die Wertstoffsicherheiten und deren Toleranzen variieren je nach Art der Anwendung sowie
 Beanspruchung und sind auf Anfrage bei Getzner erhältlich. Weitere allgemeine Informationen siehe VDI Richtlinie 2062 sowie Glossar. Weitere Kennwerte auf Anfrage.