

Isotop® SD-BL

Blockelemente für große Lasten

by getzner
isotop®

Ausführung

Isotop® SD-BL Blockelemente bestehen aus zwei Stahlplatten und Federelementen SD 1 bis SD 9. Die Anzahl der Federelemente richtet sich nach der Belastung. Alle SD Elemente sind KTL-beschichtet, dadurch ist hohe Korrosionsbeständigkeit gewährleistet. Um ein Verrutschen zu verhindern ist eine zusätzliche Ausstattung mit Sylomer® Druck- und/oder Fußplatten (Antirutschplatten) möglich. Sonderausführungen sind auf Anfrage möglich.

Einsatzbereich

Isotop® SD-BL Blockelemente haben eine Eigenfrequenz bis ca. 3 Hz (je nach Auslegung) und werden eingesetzt:

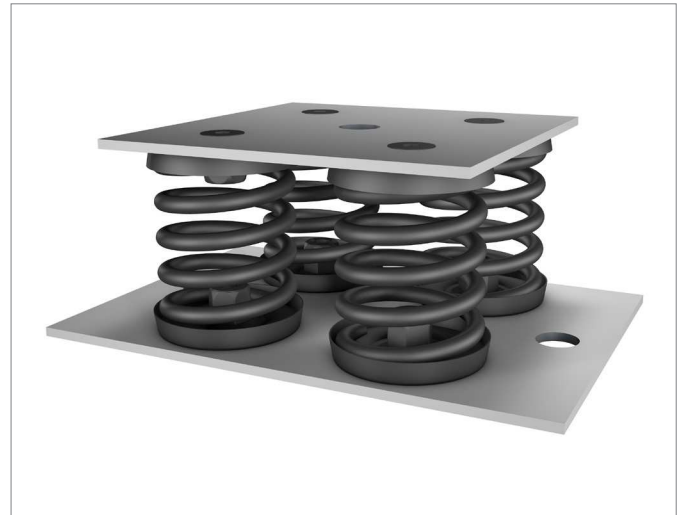
- Zur Quellenisolierung von schweren Ventilatoren, Gebläsen, Lüftern, Klimageräten, Kompressoren, Notstromaggregaten, Pumpen, Textilmaschinen, Pressen, Schüttelrosten, Förderrinnen usw.
- Zur Empfängerisolation von sensiblen Messgeräten, Waagen, Prüfständen, Schaltschränken, Transportlagerungen usw.
- Zur Erschütterungsisolierung von Maschinen aller Art

Erforderliche Daten zur Auswahl

- Abzufederndes Gesamtgewicht
- Anzahl und Position der Auflagepunkte
- Schwerpunktlage
- Bauform des Gerätes (Abmessungen)
- Belastungsrichtung
- Niedrigste Störfrequenz (Dreh- bzw. Hubzahlen)

Vorteile

- Die Bauhöhe ist bei allen Typen einheitlich, dadurch ist die Austauschbarkeit gewährleistet.
- Durch die offene Bauweise ist die Erregerquelle nur über die Feder mit dem Aufhängepunkt verbunden. Das Federelement kann in der horizontalen Ebene frei ausschlagen.
- Die Feder ist frei sichtbar, so dass ihr Zustand ungehindert ohne Ausbau überprüft werden kann. Der Abstand zwischen den federnden Windungen unter Last ist sichtbar.
- Die Stahlplatten sind in der Form an die gegebenen Anschlussflächen anpassbar.



Isotop® SD-BL 4, KTL

Unser Service

Nutzen Sie unser Know-how zu Fragen der Schwingungstechnik. Wir beraten Sie gerne und berechnen eine maßgeschneiderte Lösung zur Schwingungsisolierung.

Auswahltabelle

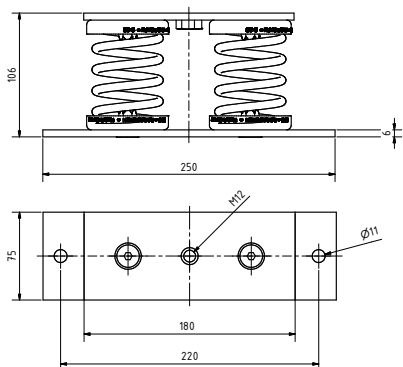
BEZEICHNUNG	NENNBEREICH ¹
Isotop® SD-BL 2 - xx/xx (2 Elemente)	bis 10.000 N
Isotop® SD-BL 4 - xx/xx (4 Elemente)	bis 20.000 N
Isotop® SD-BL 6 - xx/xx (6 Elemente)	bis 30.000 N
Isotop® SD-BL 9 - xx/xx (9 Elemente)	bis 45.000 N

¹der minimale Nennbereich beträgt für alle Isotop® Blockelemente 1000 N

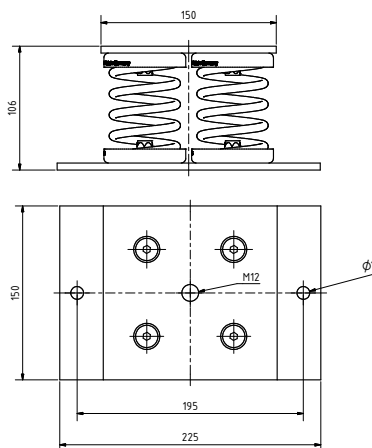
Hinweis zur Auswahltabelle:

Durch die Möglichkeit Isotop® Stahlfederschwingungsisolatoren der Baureihen SD 1 bis SD 9 (xx/xx in der Tabelle) zu kombinieren, können nahezu alle Anforderungen abgedeckt werden. Die Blockelemente werden von uns nach Ihren speziellen Anforderungen ausgelegt.

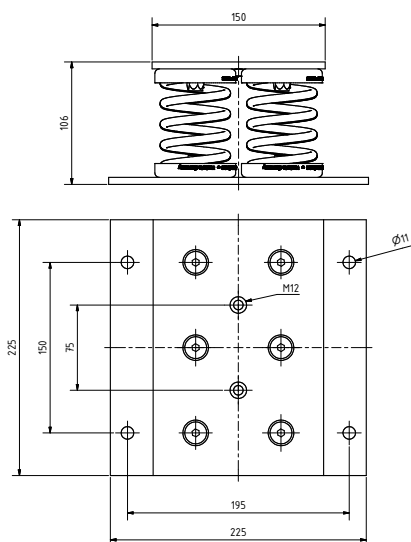
BL 2 - xx/xx



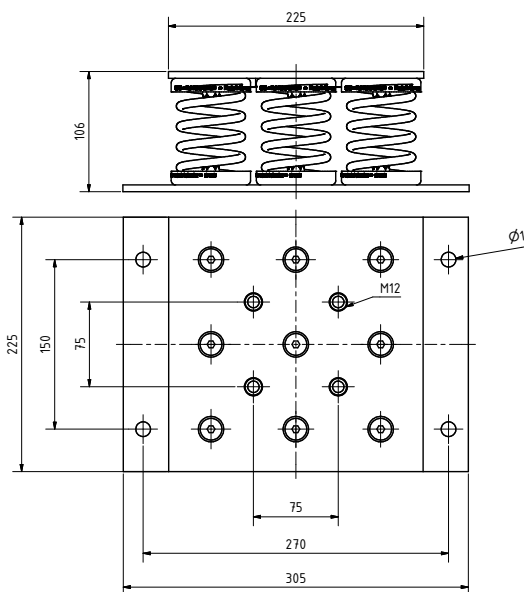
BL 4 - xx/xx



BL 6 - xx/xx



BL 9 - xx/xx



Die Angaben der Daten beruhen auf unserem derzeitigen Wissensstand. Sie können als Rechen- bzw. Richtwerte herangezogen werden und unterliegen üblichen Fertigungstoleranzen; Irrtum und Änderungen vorbehalten.