

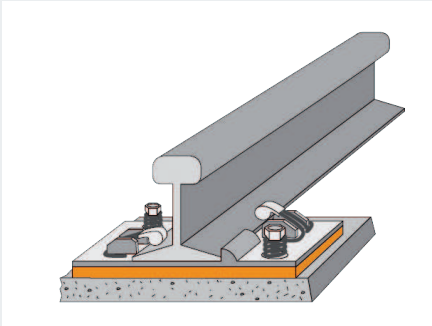
Elastisch gelagerte Weichen mit **Zwischenplatten** aus Sylomer® und Sylodyn®

Produktvorteile:

- Glättung der Einsenkung bei Zugüberfahrt
- Erhöhung von Sicherheit und Fahrkomfort
- Minimierung der Belastungen von Stützpunkt und Lagerung
- Schwingungsreduktion
- Reduzierung der Lebenszykluskosten (LCC)



Durch Unstetigkeitsstellen, wie Herzstücke innerhalb einer Weiche, entstehen dynamische Stöße bei Zugüberfahrt, die den gesamten Oberbau zusätzlich belasten. Unterschiedlich große Rippenplatten erfordern besondere Aufmerksamkeit bei einer elastischen Lagerung mittels Zwischenplatten.



Den speziellen Anforderungen entsprechend hat Getzner Werkstoffe in weltweit mehr als 30 Städten sowie auf verschiedenen Hochgeschwindigkeitsstrecken unterschiedlichste Projekte ausgeführt. Getzner ist in der Lage die elastische Stützpunktlagerung von Weichen im Schotter, wie auch in der Festen Fahrbahn, auf spezielle Kundenbedürfnisse auszulegen. Durch gut abgestufte Steifigkeiten und eine flexible Fertigung bietet Getzner standardisierte und maßgeschneiderte Stützpunktlagerungen an.

Um Ihre Fragen kümmern wir uns gerne persönlich.

Aufgabenstellung	Getzner Lösung
Unterschiedlich große Rippenplatten führen bei gleichem Zwischenplattenmaterial zu Steifigkeitssprüngen. Die Stützpunkte haben unterschiedliche Federziffern.	Die unterschiedlichen Lastabtragungsflächen der Rippen-, bzw. elastischen Zwischenplatten werden durch verschieden steife Sylomer® und Syldyn® Materialien ausgeglichen. Jeder Stützpunkt weist in etwa die gleiche Federziffer auf.
Ungleiche Federziffern führen zu unterschiedlichen Einsenkungen sowie dynamischen Belastung der Weichenkonstruktion durch Stöße bei der Überfahrt.	Durch angepasste Federziffern der Stützpunkte ergeben sich homogene Einsenkungen über die Entwicklungslänge der Weiche. Die dynamischen Belastungen werden minimiert und die Wartungsintervalle verlängern sich. Die Stützpunkte werden geschont, die LCC sinken.
Auch konstruktiv bedingte Unstetigkeitsstellen, wie Herzstücke, bewirken zusätzliche dynamische Belastungen auf den Oberbau und verringern die möglichen Fahrgeschwindigkeiten.	Durch elastische Zwischenplatten werden diese Unstetigkeitsstellen entschärft. Der Fahrkomfort, die Sicherheit, wie auch mögliche Fahrgeschwindigkeiten werden erhöht.
Durch die dynamischen Belastungen werden unerwünschte Schwingungen in den Untergrund und in die benachbarte Bebauung übertragen.	Eine Stützpunktlagerung mittels hochelastischer Zwischenplatten aus Sylomer® und Syldyn® entkoppelt die Schienen vom Untergrund. Die Schwingungsübertragung wird entschärft.